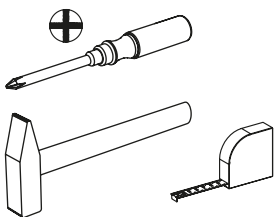
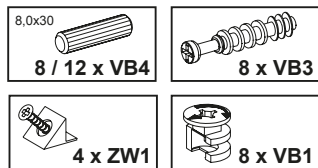


Ersatzteil-Nummer	Bauteil-bezeichnung
1	Seite, links
2	Seite, rechts
3	Oberboden
4	Unterboden
5	Rückwand
6	Schubkasten-vorderstück 2x
7	Schubkasten-zarge, links 2x
8	Schubkasten-zarge, rechts 2x
9	Schubkasten-zarge, hinten 2x
10	Schubkasten-boden 2x

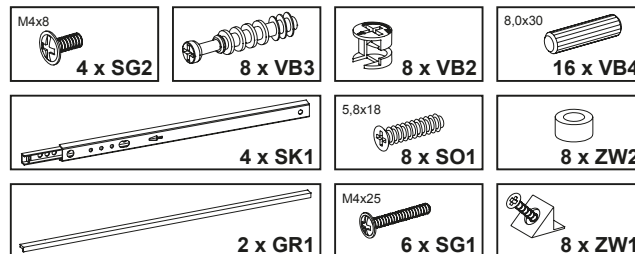
Für die Montage benötigen Sie folgende Werkzeuge:



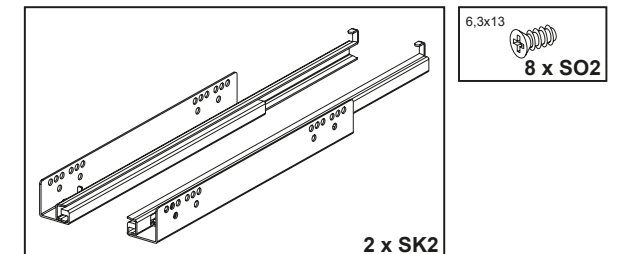
### Beschlagbeutel Korpus



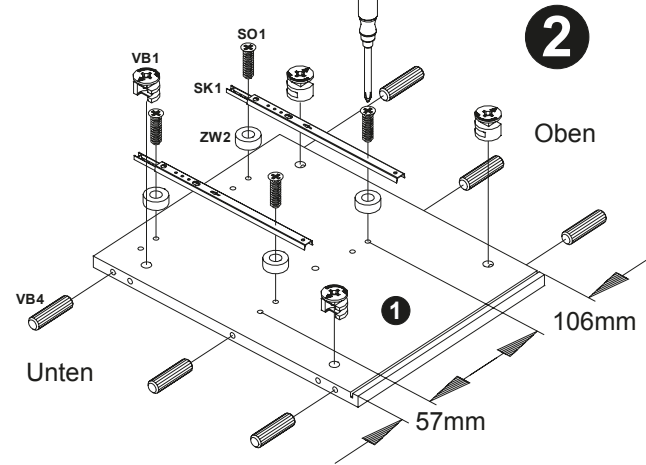
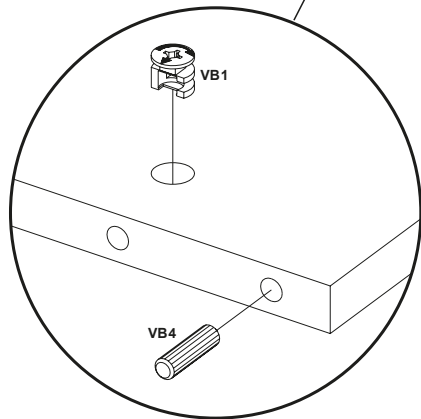
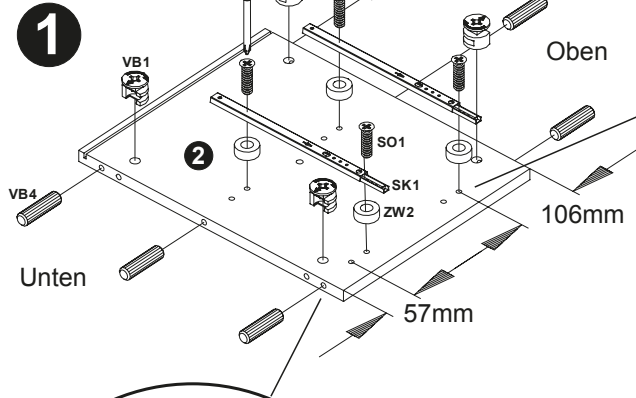
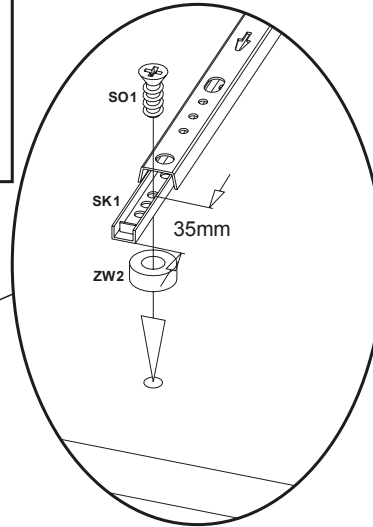
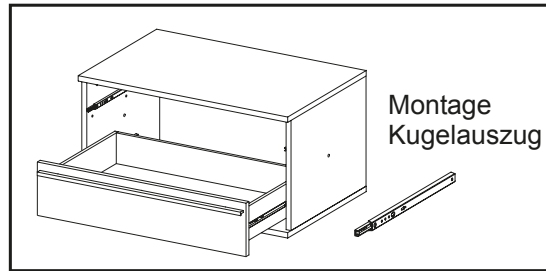
### Beschlagbeutel Schubkasten



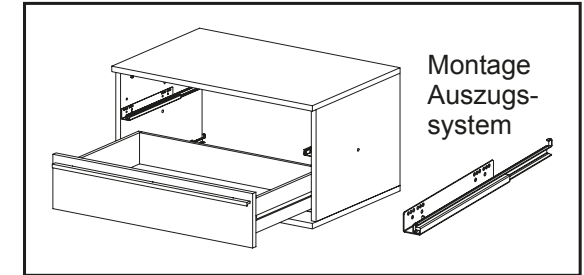
### Sonderzubehör Unterflurauszüge



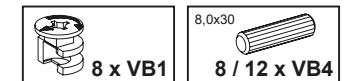
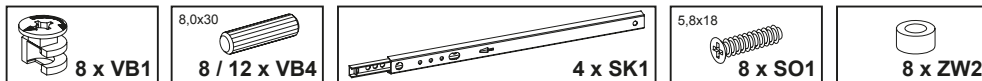
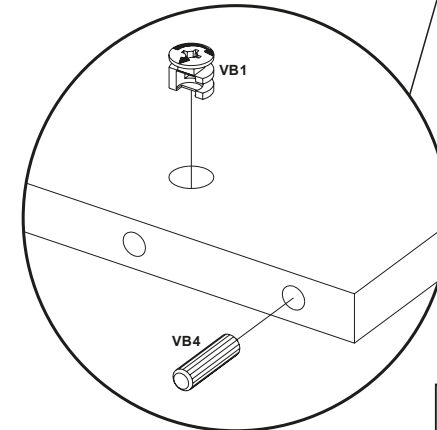
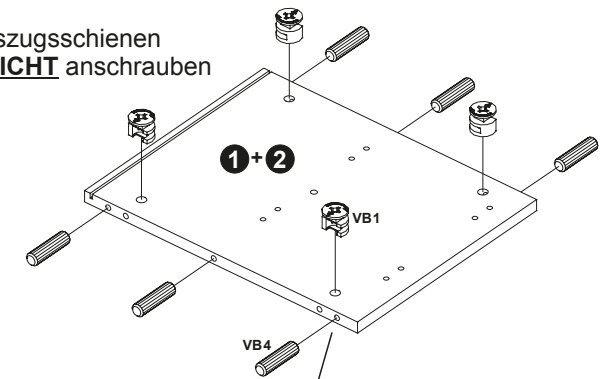
### Standard

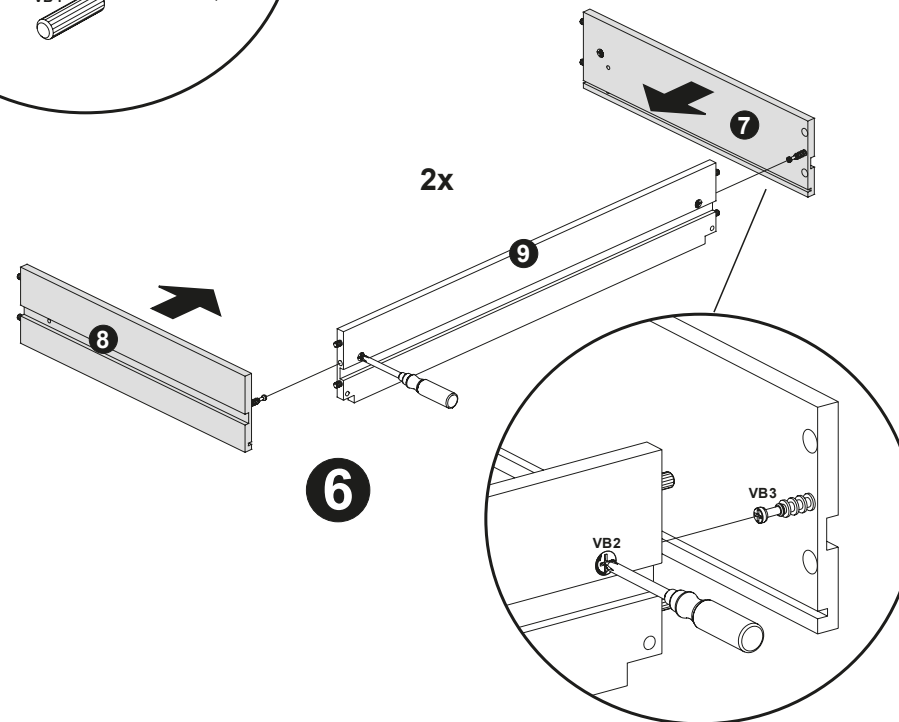
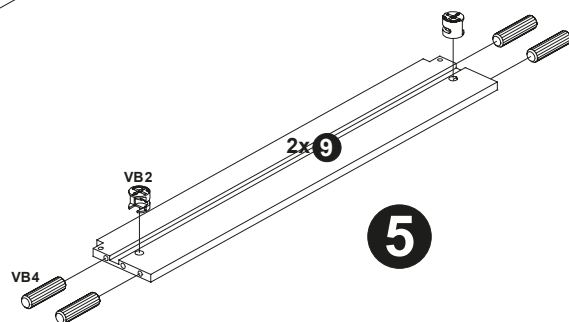
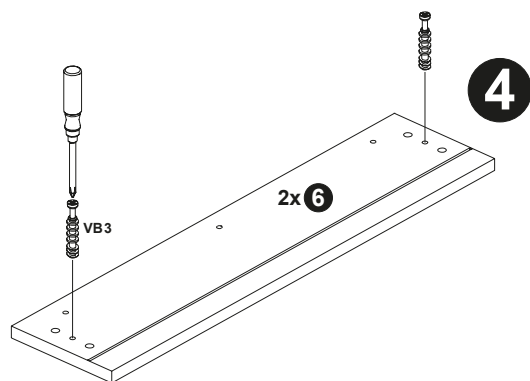
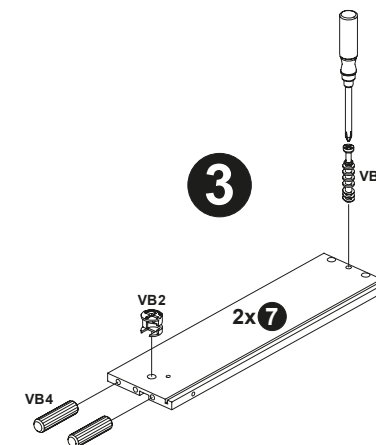
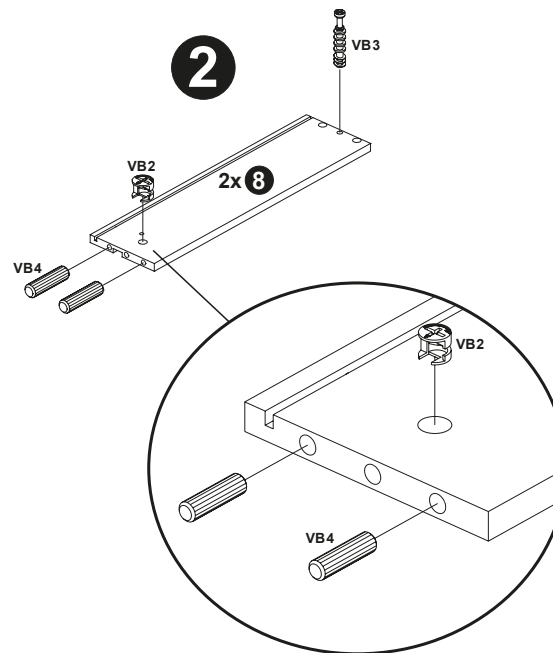
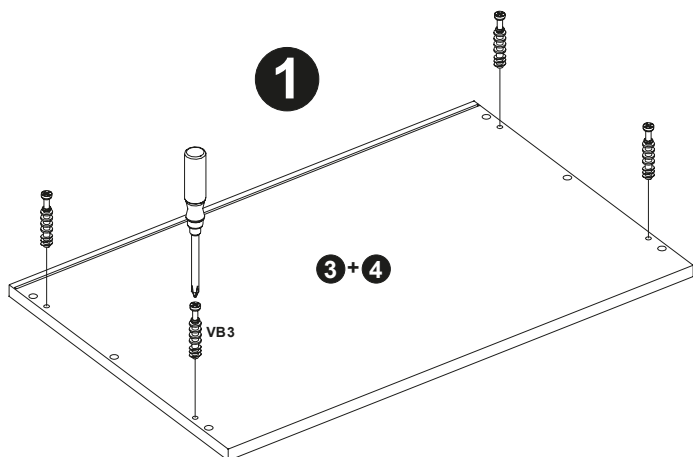


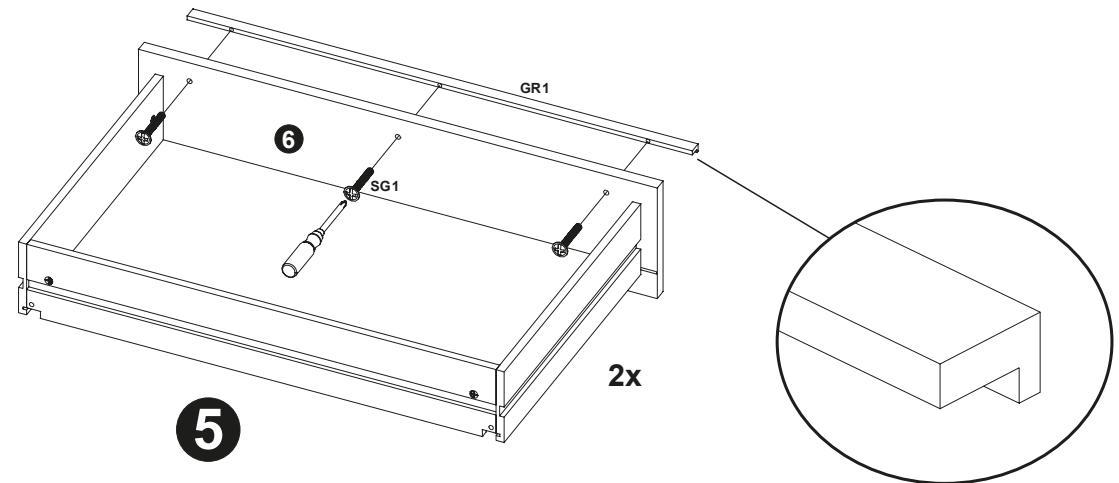
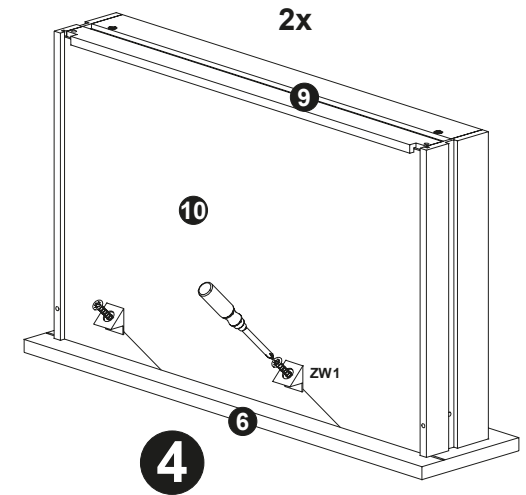
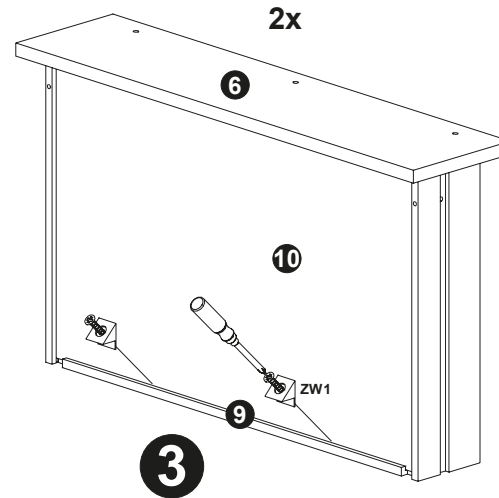
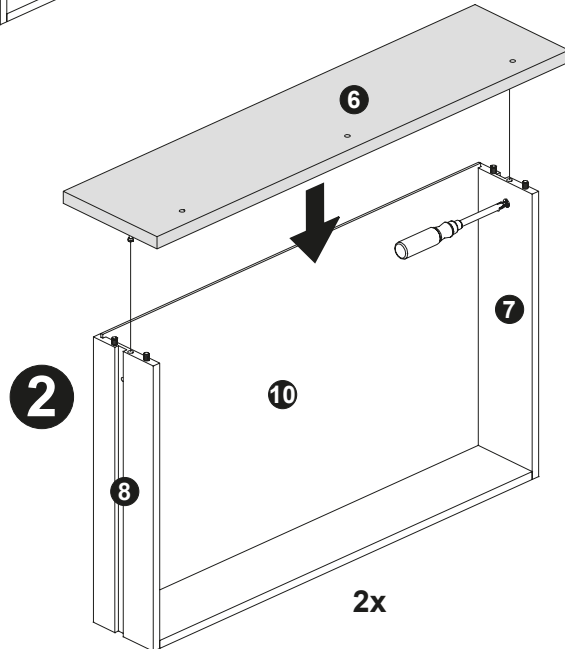
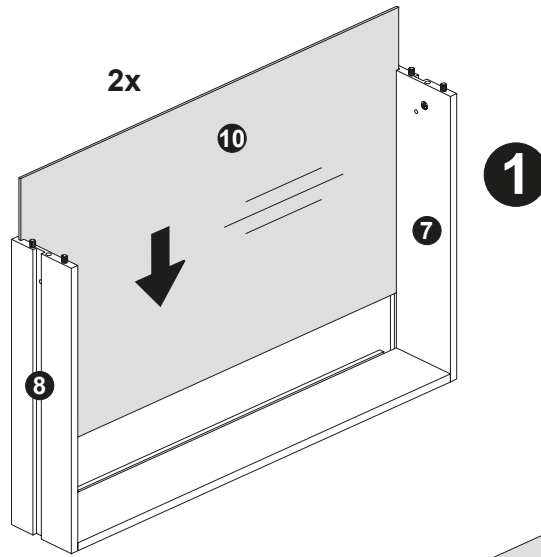
### Sonderzubehör Unterflurauszüge

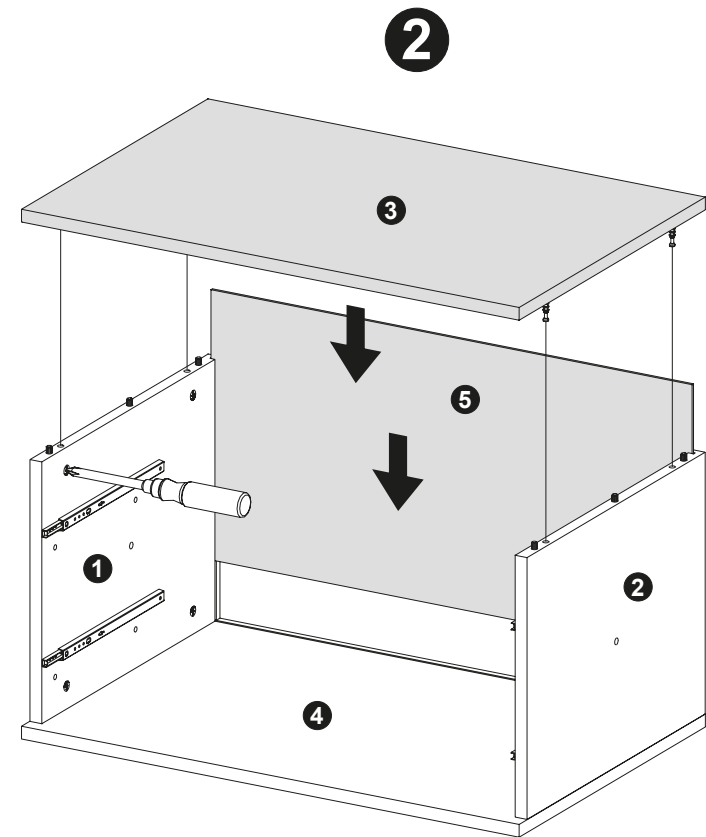
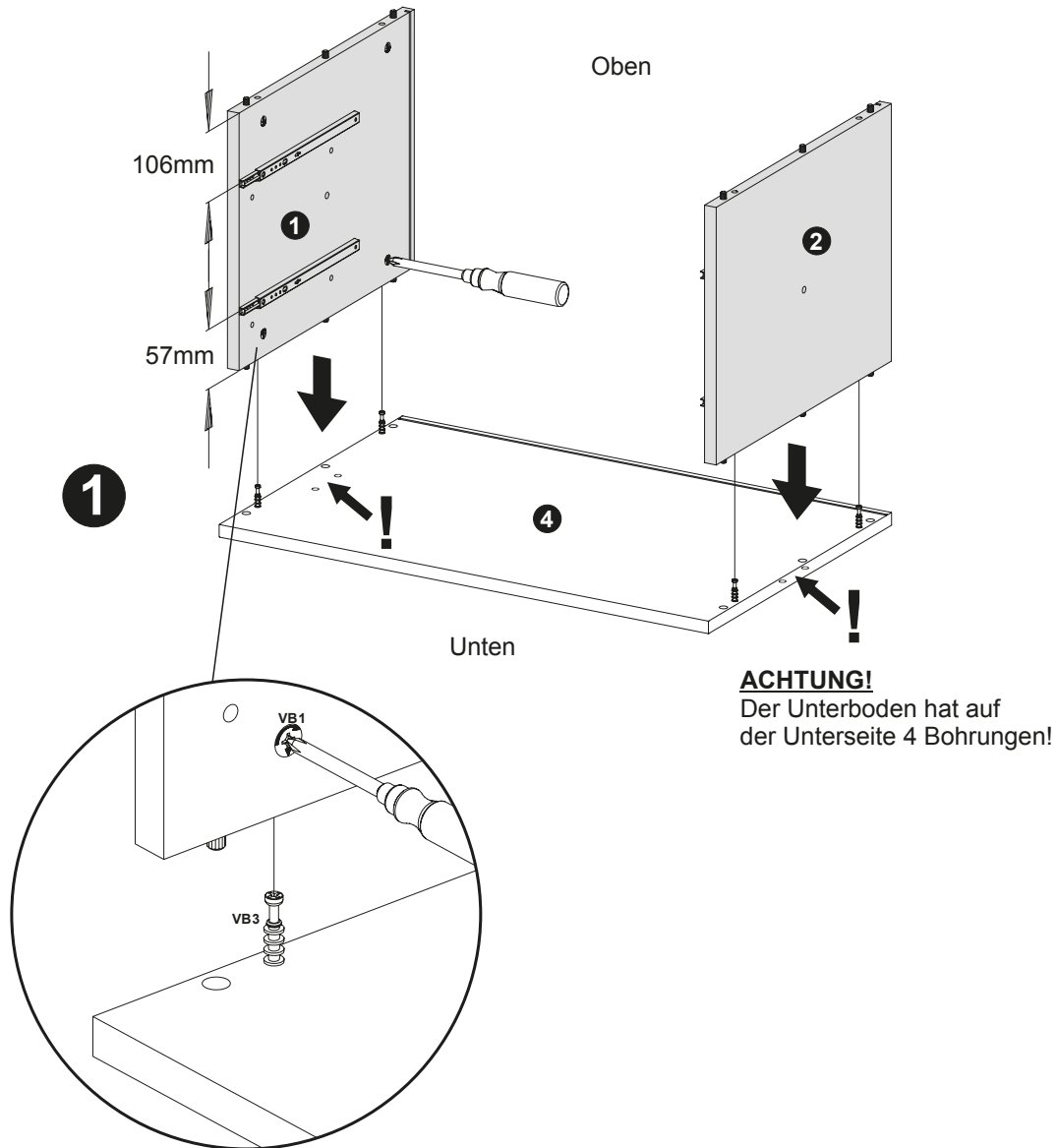


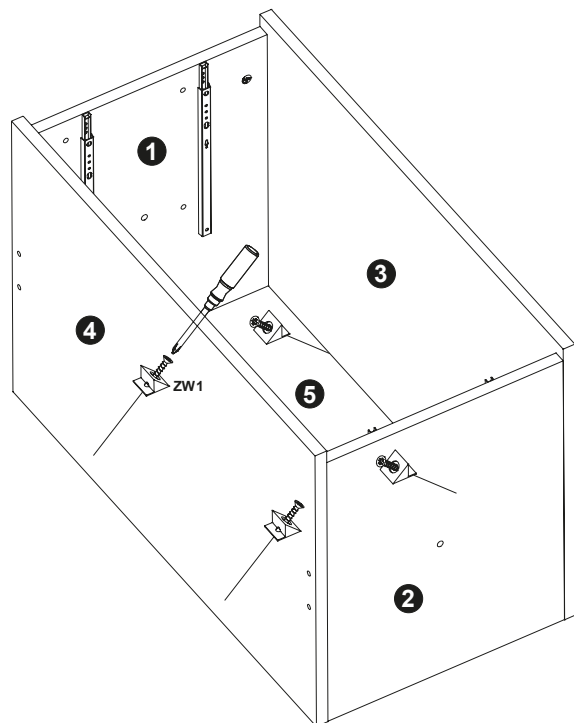
Die Auszugsschienen noch **NICHT** anschrauben





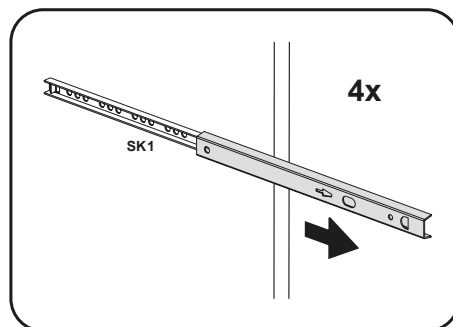
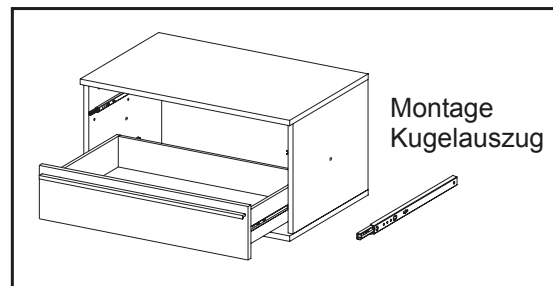






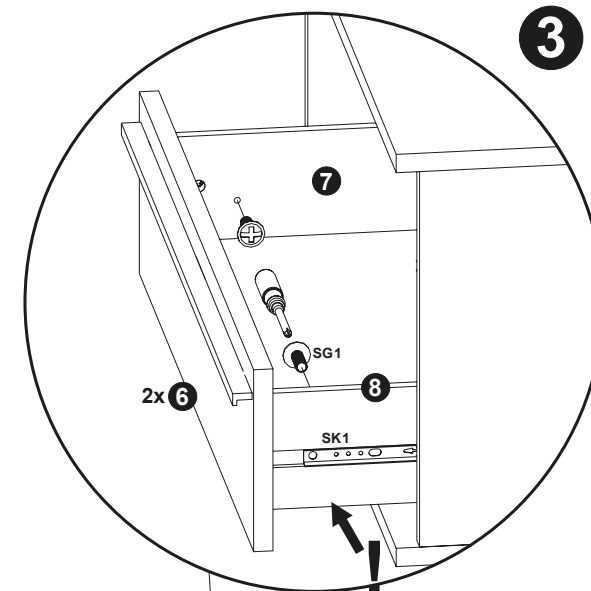
**Bitte beachten:**

Wenn der Korpus als Raumteiler eingesetzt wird, bitte die weiße Seite der Rückwand nach außen montieren und die Eckwinkel von innen im Korpus befestigen.

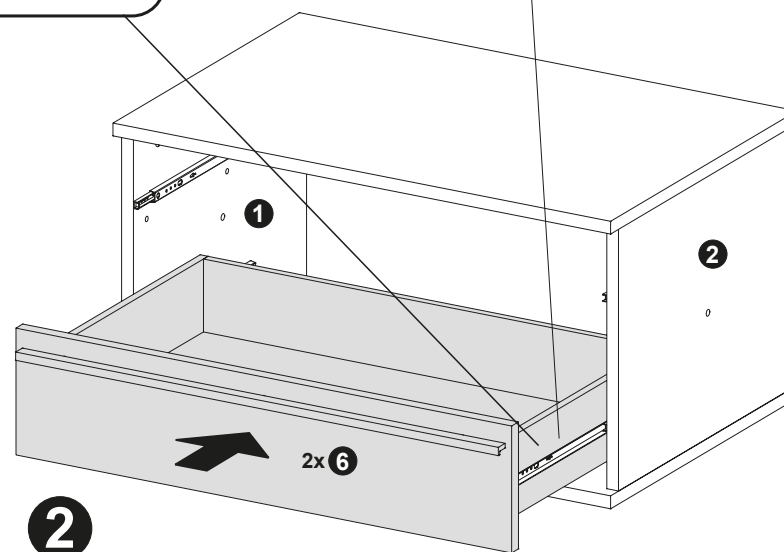


1

### Standard



3



2

