

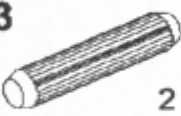


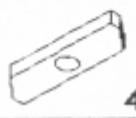




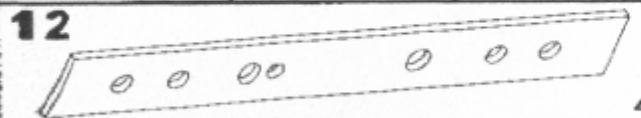
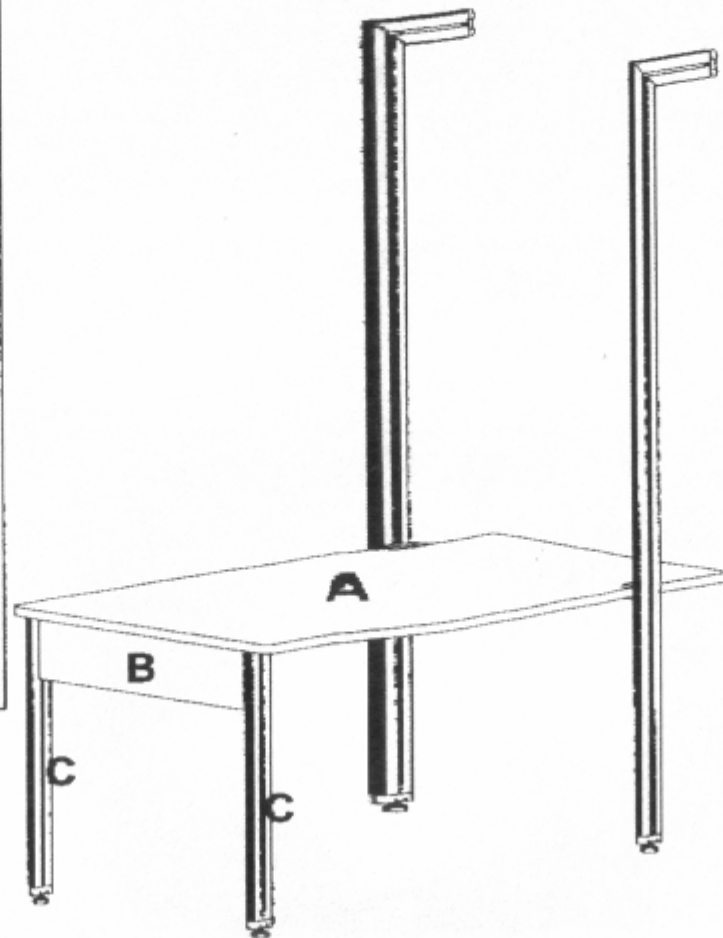


## Montage Tischplatte

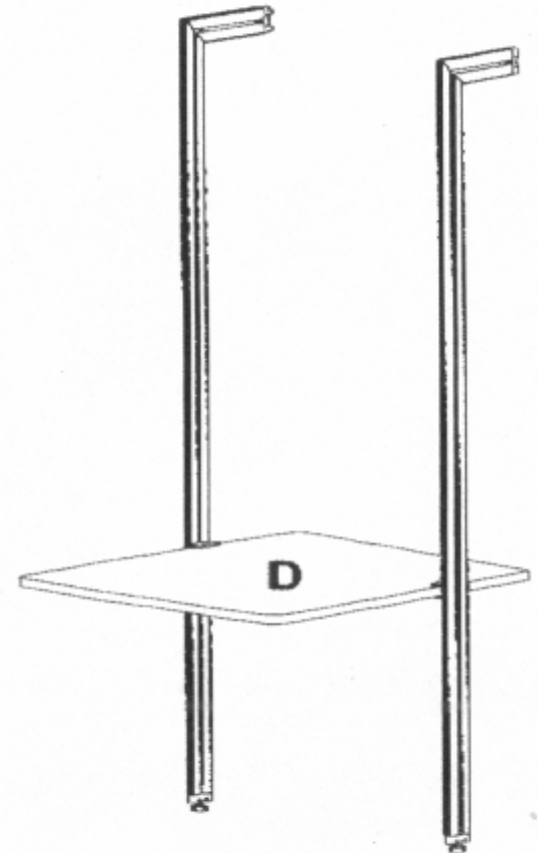
### Beschlagbeutel:

1	 2x	2	 2x	3	 2x
4	 4x	5	 4x	6	 4x
7	 4x	8	 4x	9	 2x
10	 2x	11	 2x		
12					4x

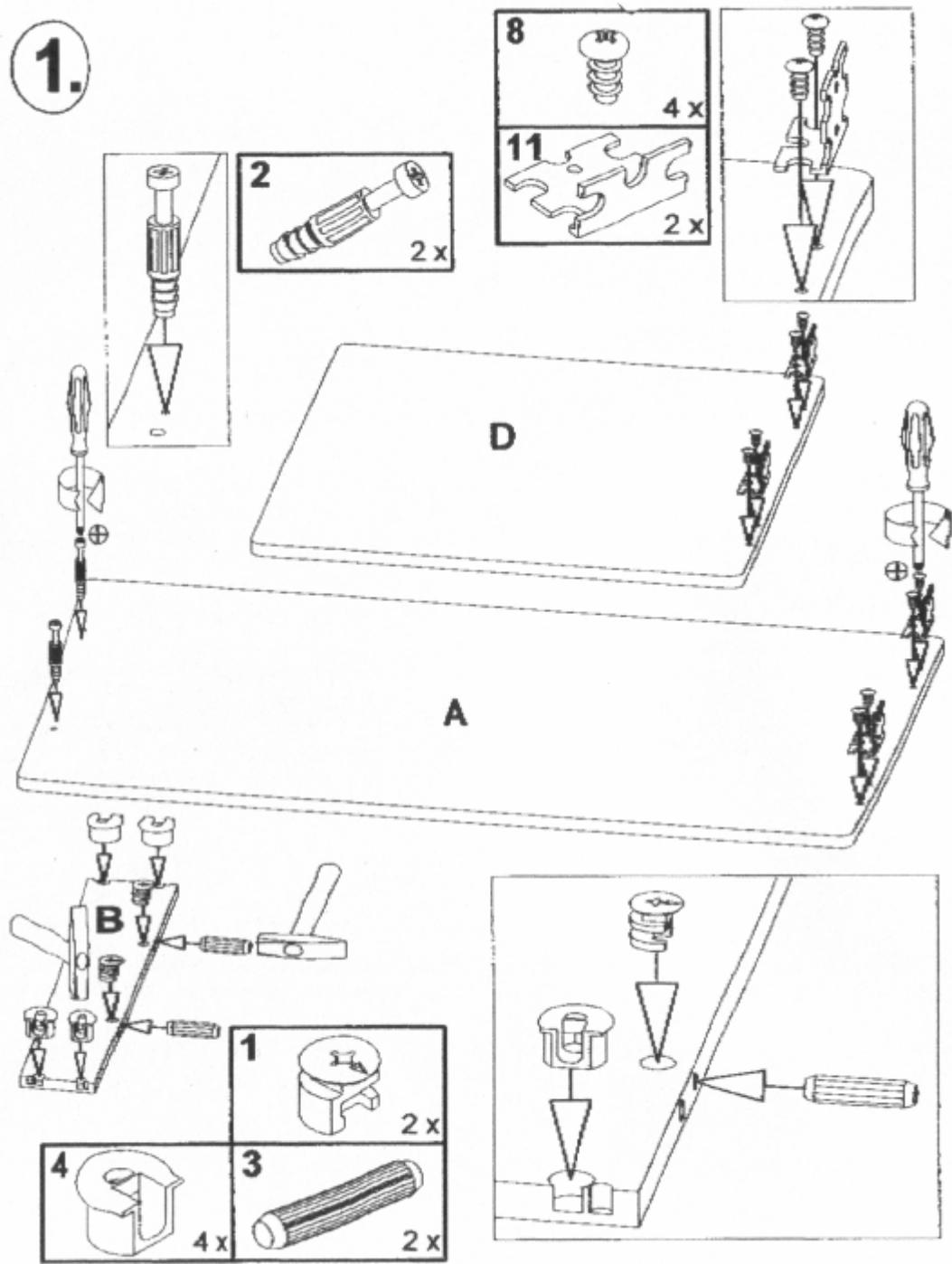
Für die Montage benötigen Sie folgende Werkzeuge:



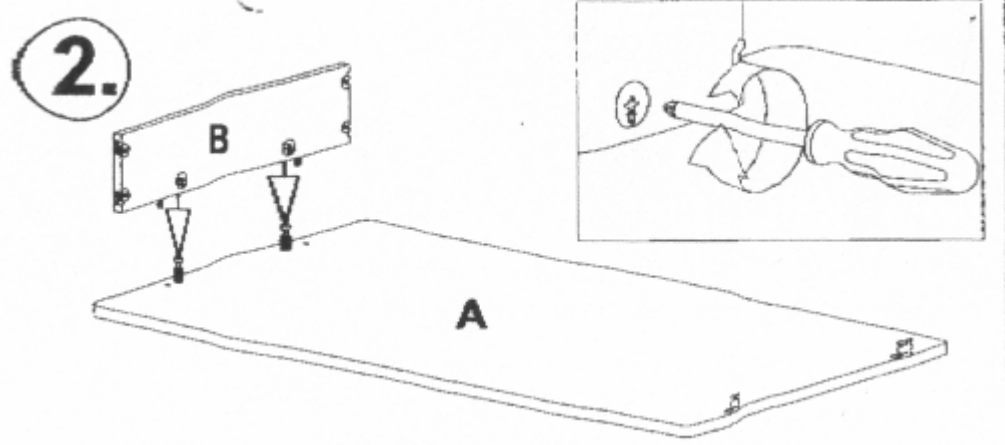
- A Tischplatte 140cm x 79cm
- B Wange
- C Tischbein
- D Tischplatte 80cm x 79cm



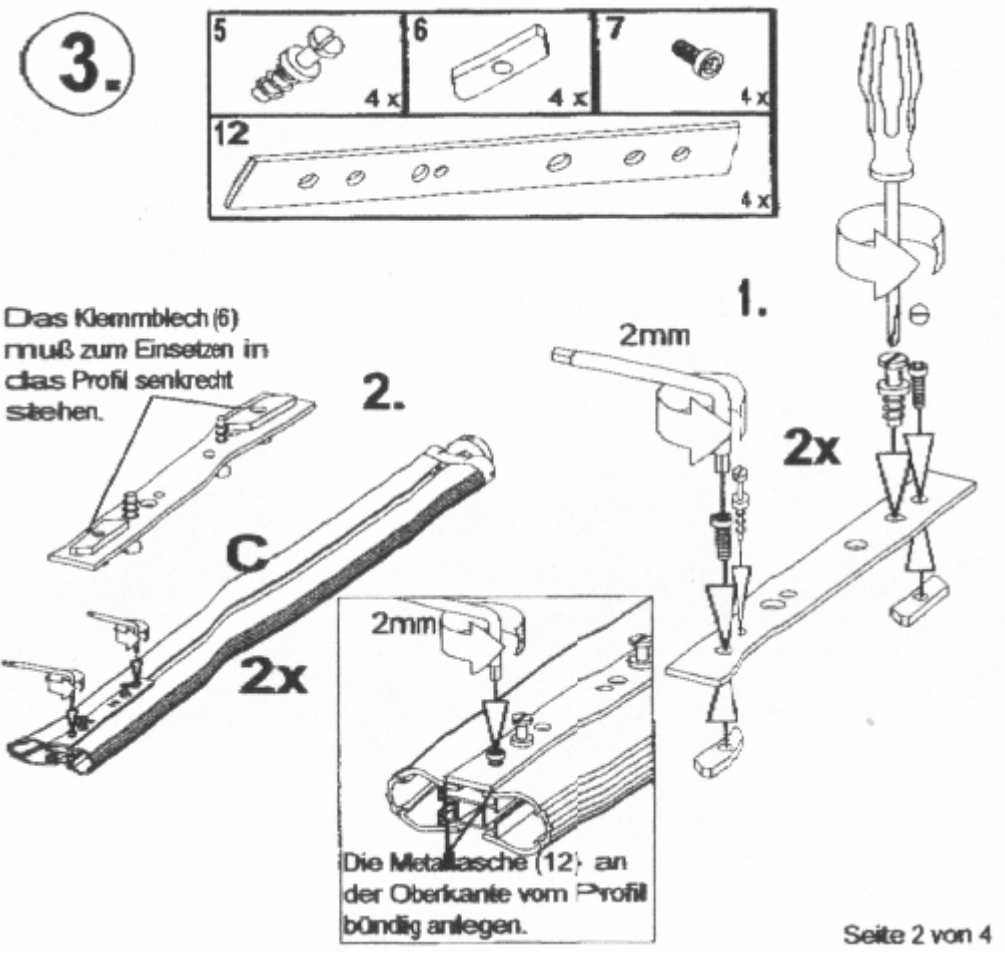
1.



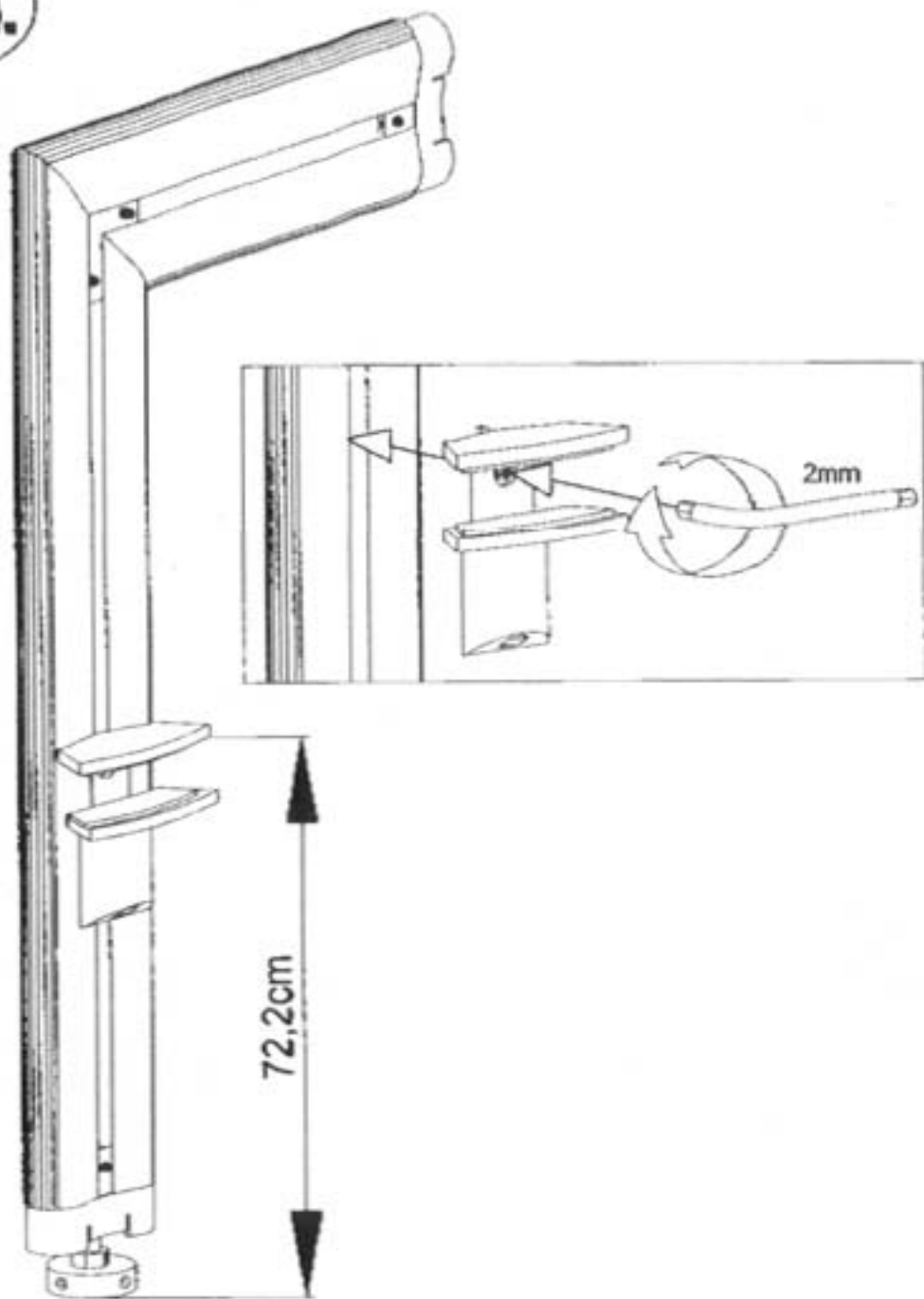
2.



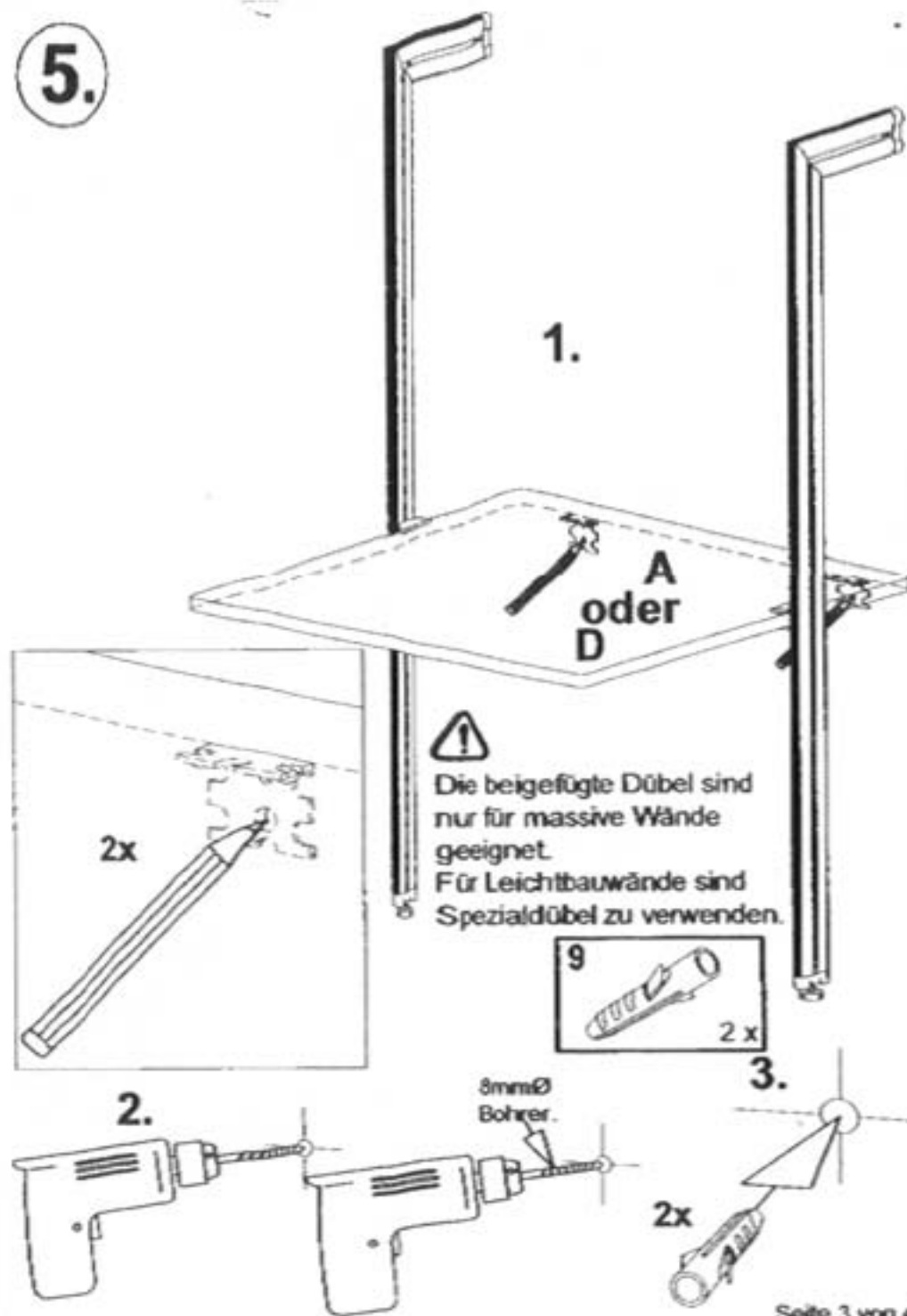
3.



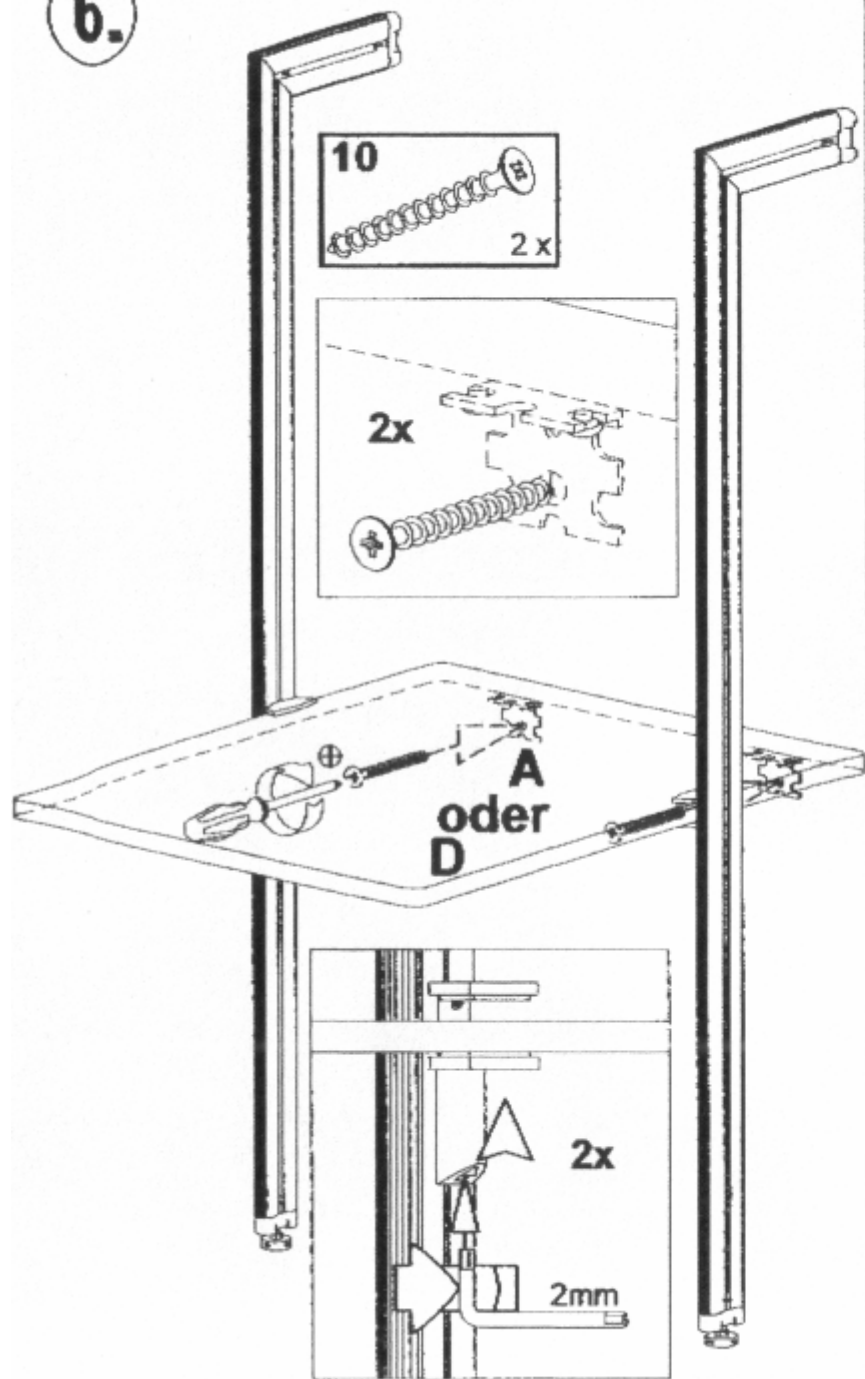
4.



5.



6.



7.

