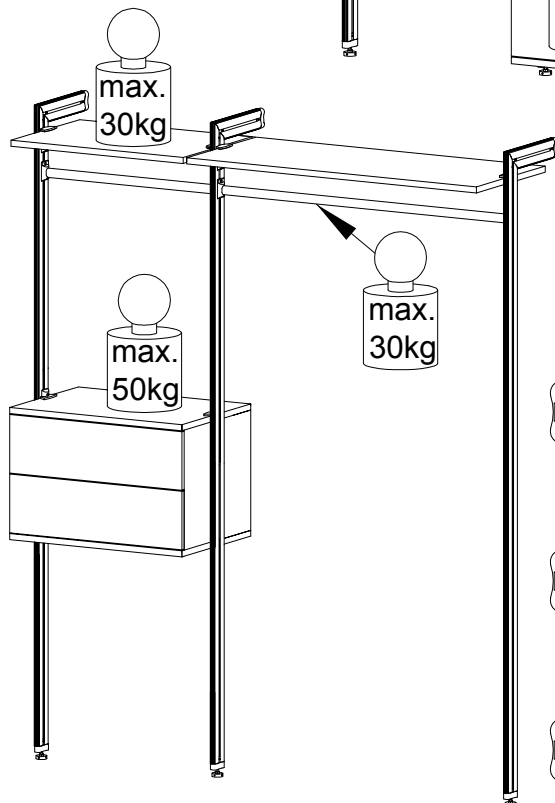
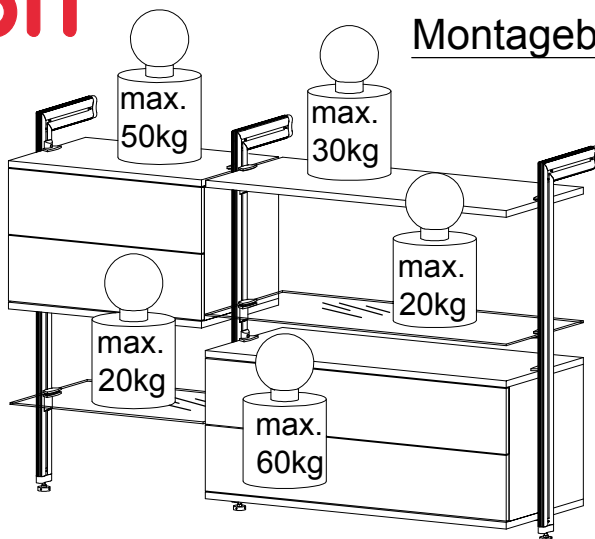
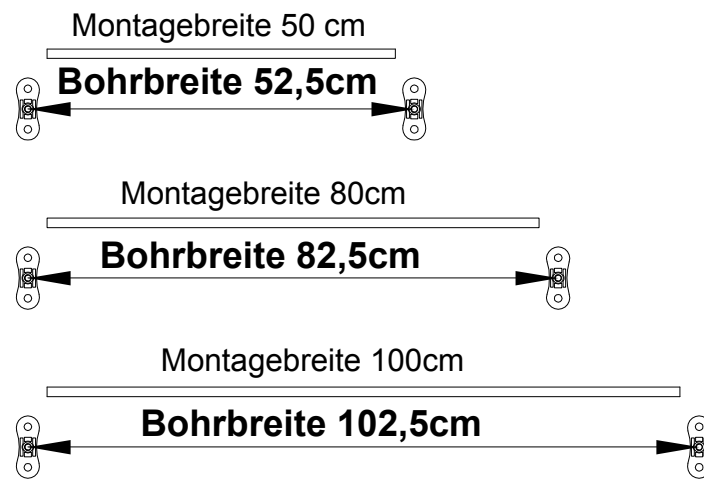


Montageanleitung

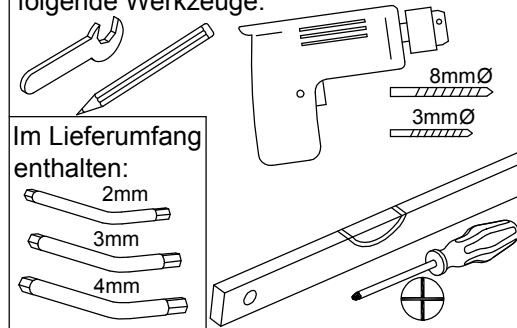
Montagebeispiele



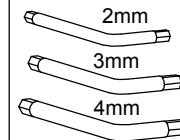
! Die Gewichtsangaben beziehen sich jeweils auf das Gesamtgewicht.



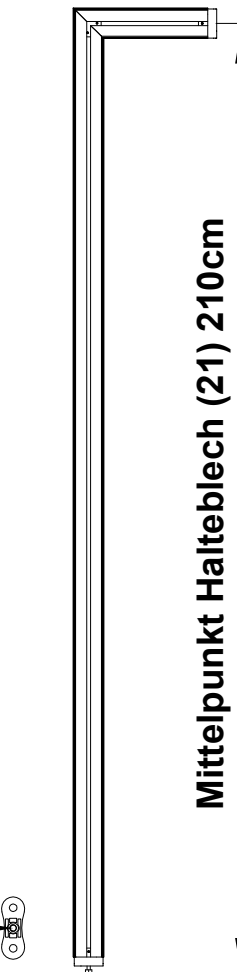
Für die Montage benötigen Sie folgende Werkzeuge:



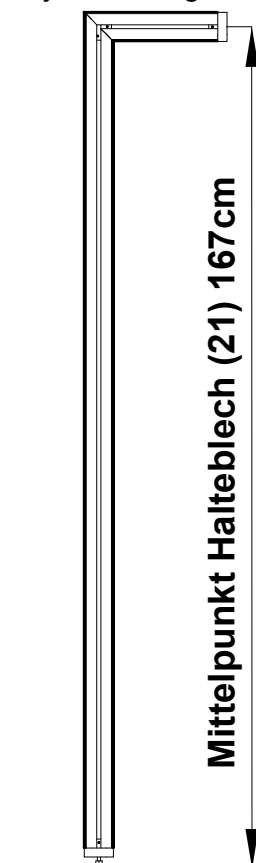
Im Lieferumfang enthalten:



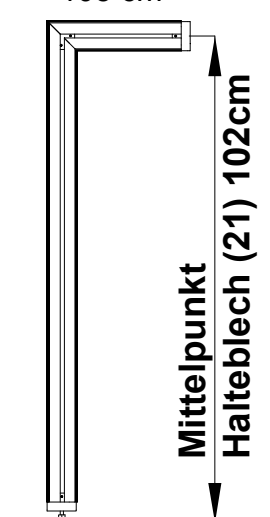
Systemwange 213 cm



Systemwange 170 cm

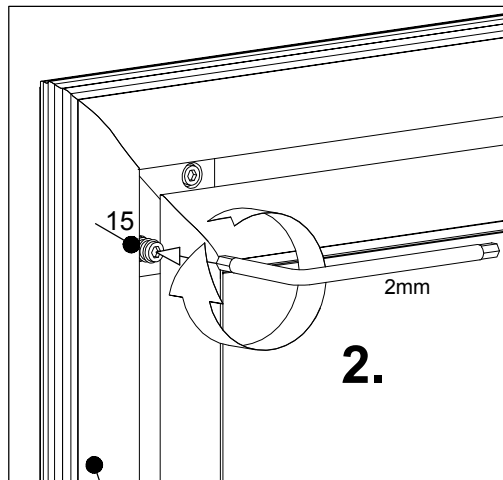


Systemwange 105 cm



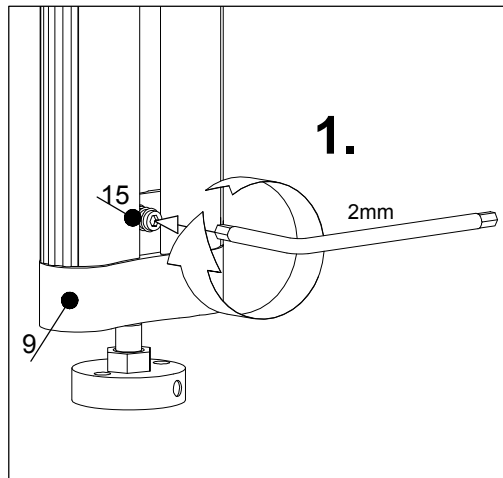
Fußboden

Montage Systemwange

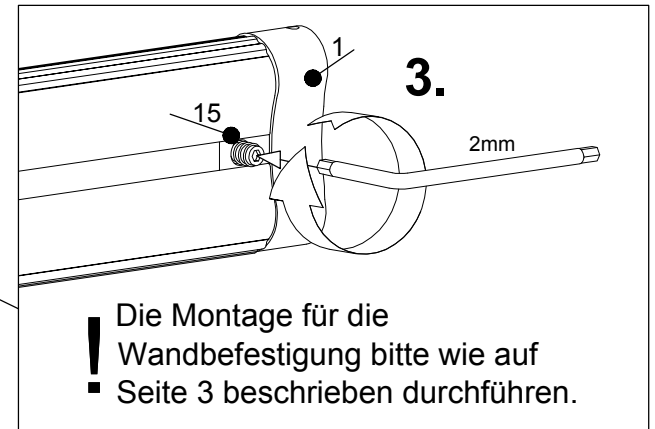


2.

! Bitte entfernen Sie vor der Montage die Schutzfolie von den Profilen (6).



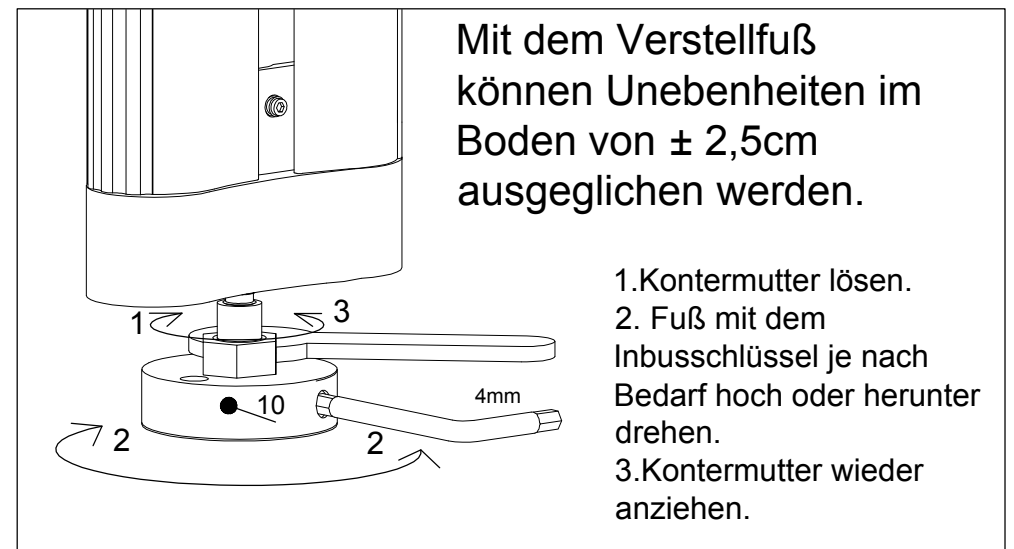
1.



3.

! Die Montage für die Wandbefestigung bitte wie auf Seite 3 beschrieben durchführen.

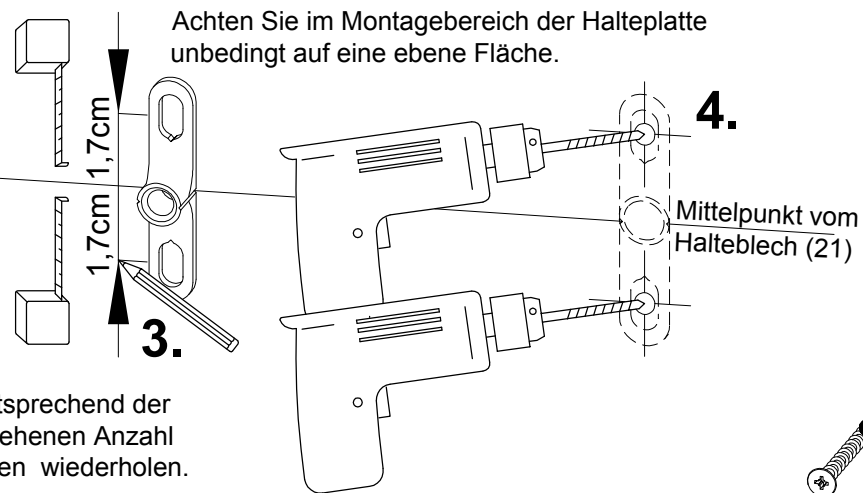
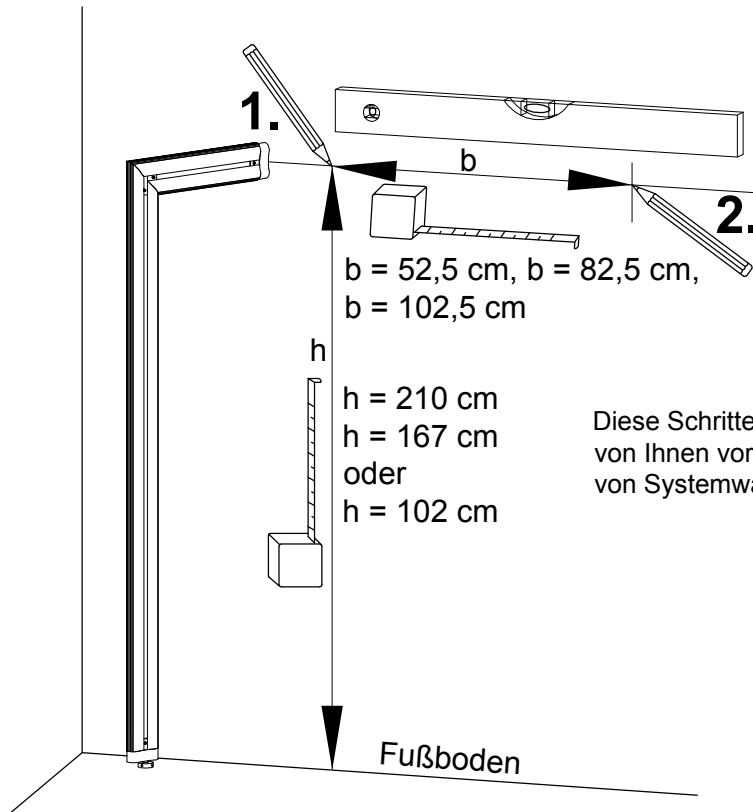
! Bitte lesen Sie sich die Montageanleitung erst durch bevor Sie mit dem Aufbau beginnen, um sich mit allen Teilen und Aufbausritten vertraut zu machen.



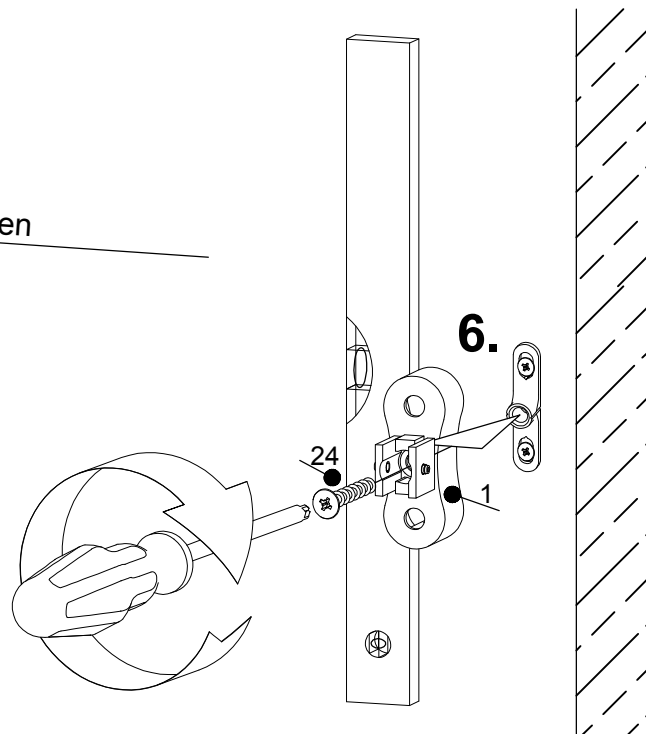
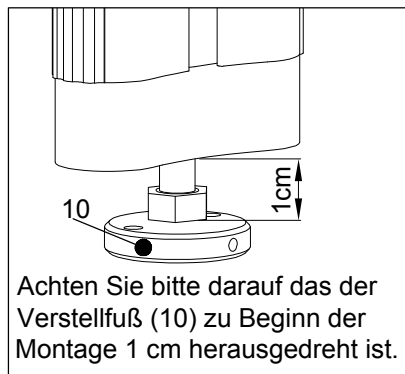
Mit dem Verstellfuß können Unebenheiten im Boden von $\pm 2,5\text{cm}$ ausgeglichen werden.

1. Kontermutter lösen.
2. Fuß mit dem Inbusschlüssel je nach Bedarf hoch oder herunter drehen.
3. Kontermutter wieder anziehen.

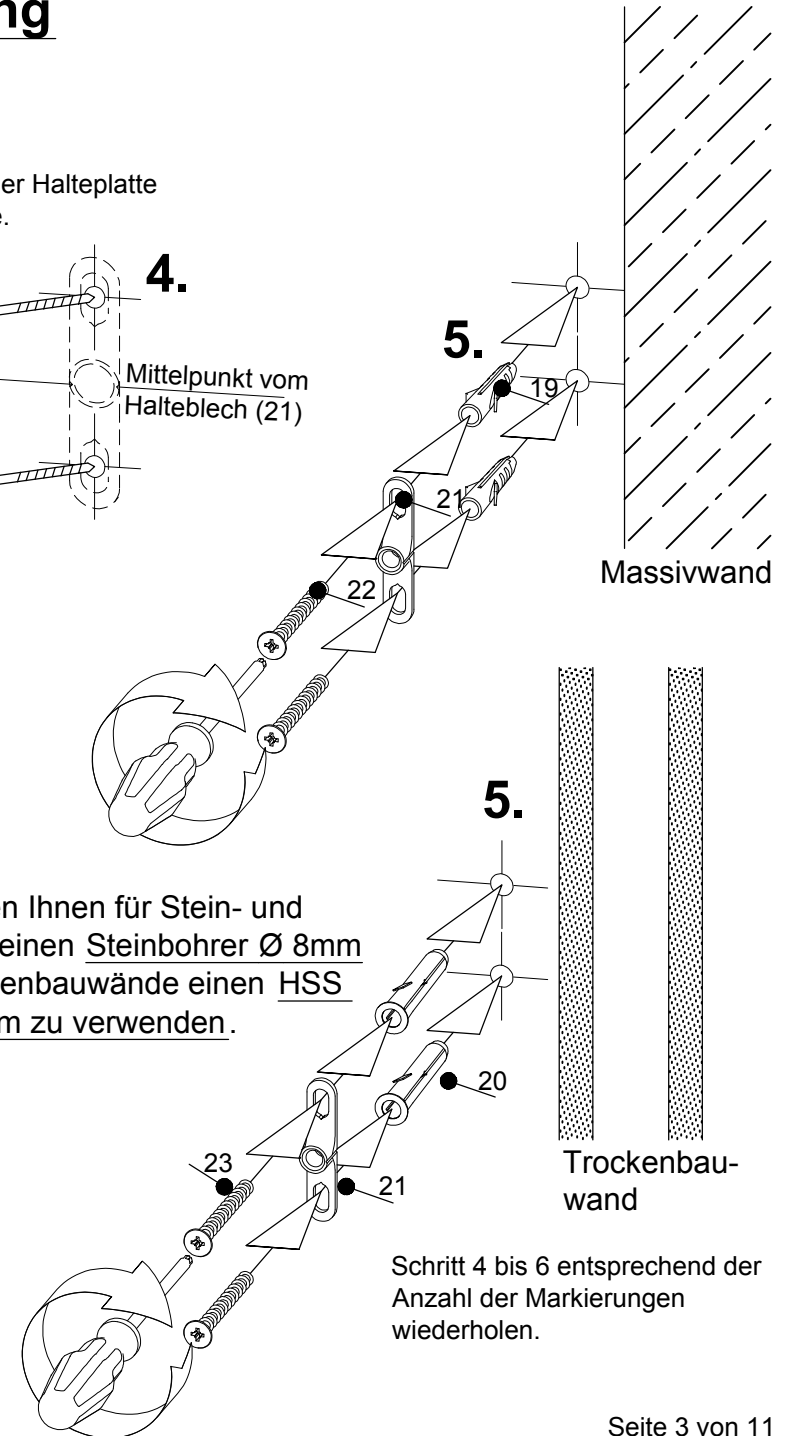
Montage Wandbefestigung



Diese Schritte entsprechend der von Ihnen vorgesehenen Anzahl von Systemwangen wiederholen.



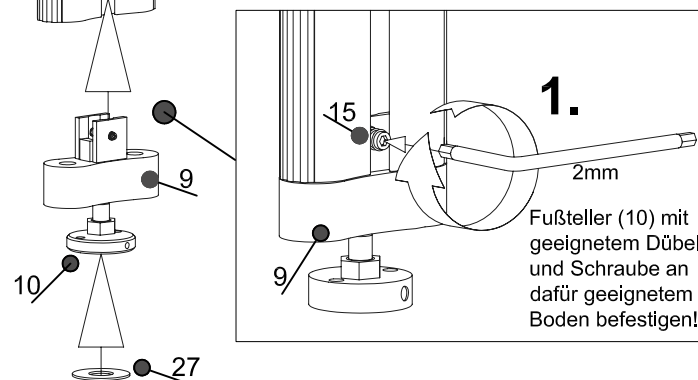
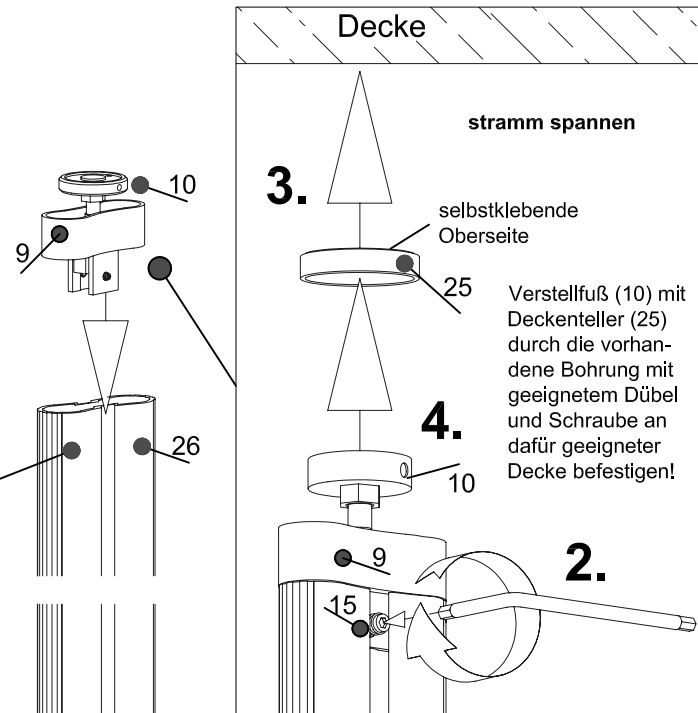
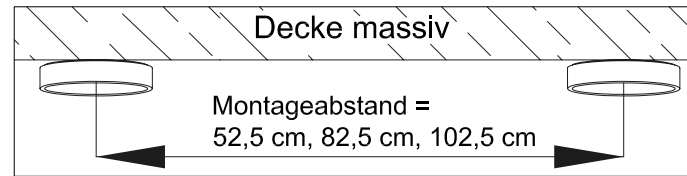
Wir empfehlen Ihnen für Stein- und Betonwände einen Steinbohrer Ø 8mm und für Trockenbauwände einen HSS Bohrer Ø 8mm zu verwenden.



! Die Raumteiler-Elemente werden mit einer Länge von 3m geliefert und können der Raumhöhe individuell angepasst werden. Zur Kürzung der Profile eignet sich eine handelsübliche Metallsäge, bitte verwenden Sie ein scharfes Sägeblatt um einen unsauberen Schnitt zu verhindern. Bitte bedenken Sie bei einer Kürzung der Alusystemprofile die Höhe des Boden- und Deckenanschlusses mit zu berechnen (**Raumhöhe -6 cm**).

! Bitte entfernen Sie vor der Montage die Schutzfolie von den Profilen (6).

! Damit der Verstellfuß (10) drehbar bleibt, setzen Sie bitte vor der Montage die Tellerfeder (27) in den Verstellfuß (10) ein.

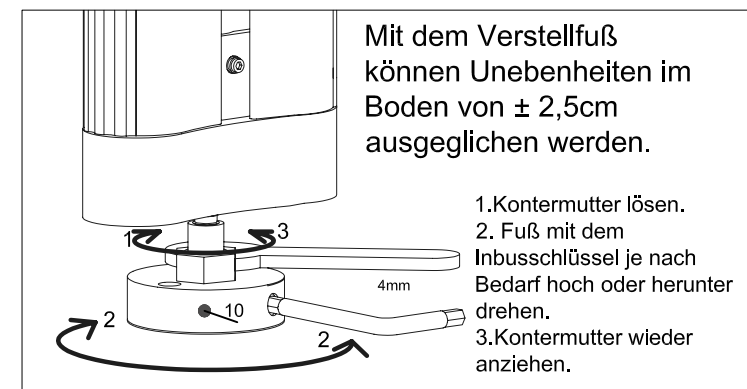
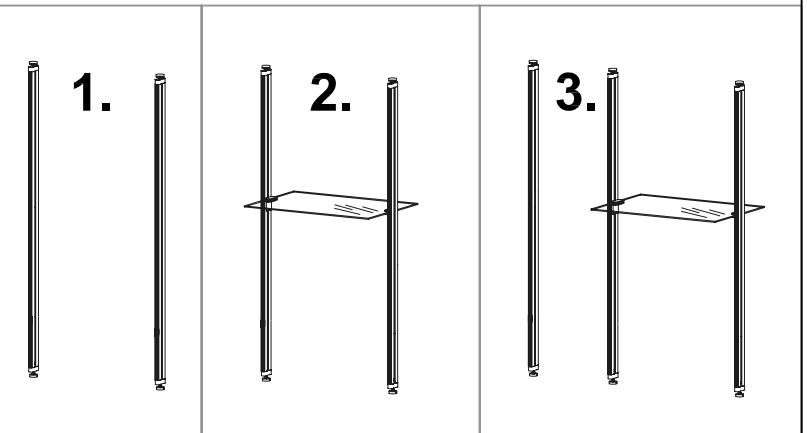


Wichtig:

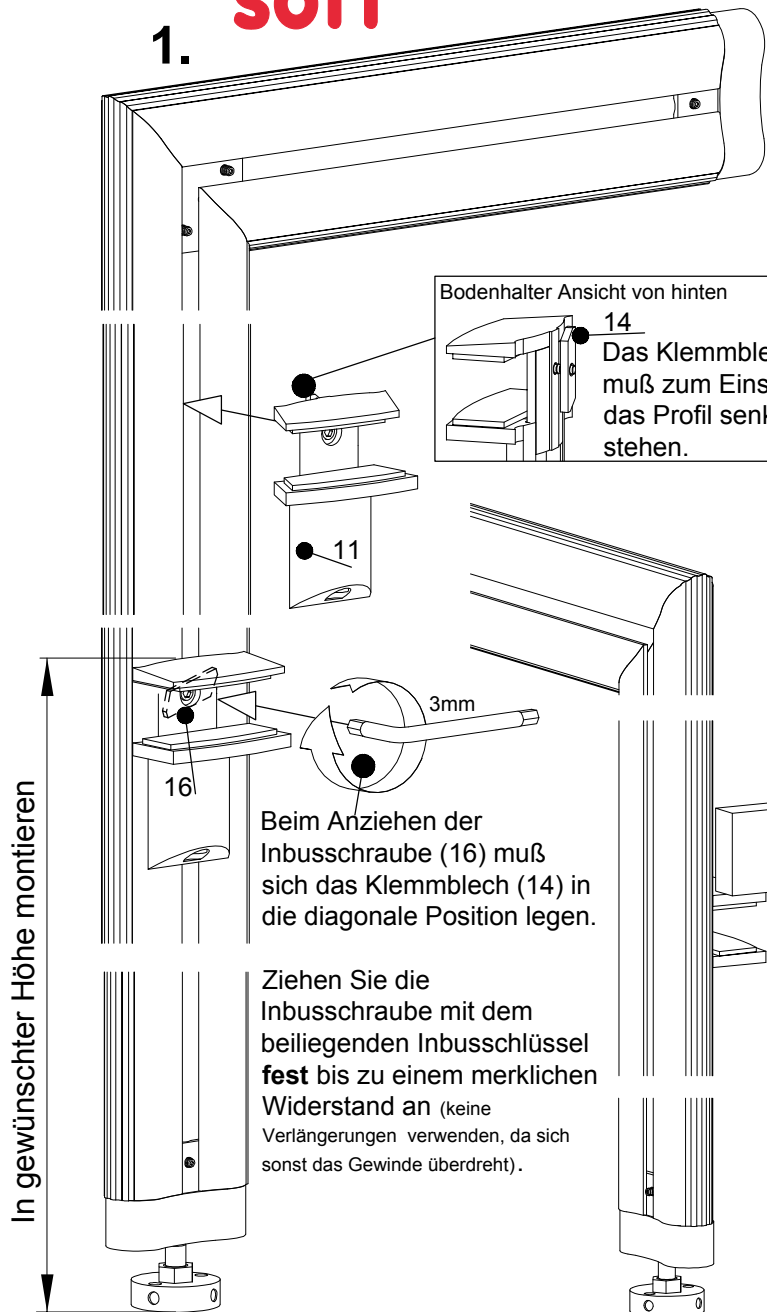
- Boden und Decken sollten nicht nachgeben können!
- Nach Montage der Möbelteile noch mal nachspannen, da der Boden nachgeben könnte!

Montagehinweis

Um ein Verschieben der Alusystemprofile zu verhindern, setzen Sie bitte nach der Installation von 2 Alusystemprofilen mittig einen Zwischenboden ein, bevor Sie ein weiteres Alusystemprofil montieren.

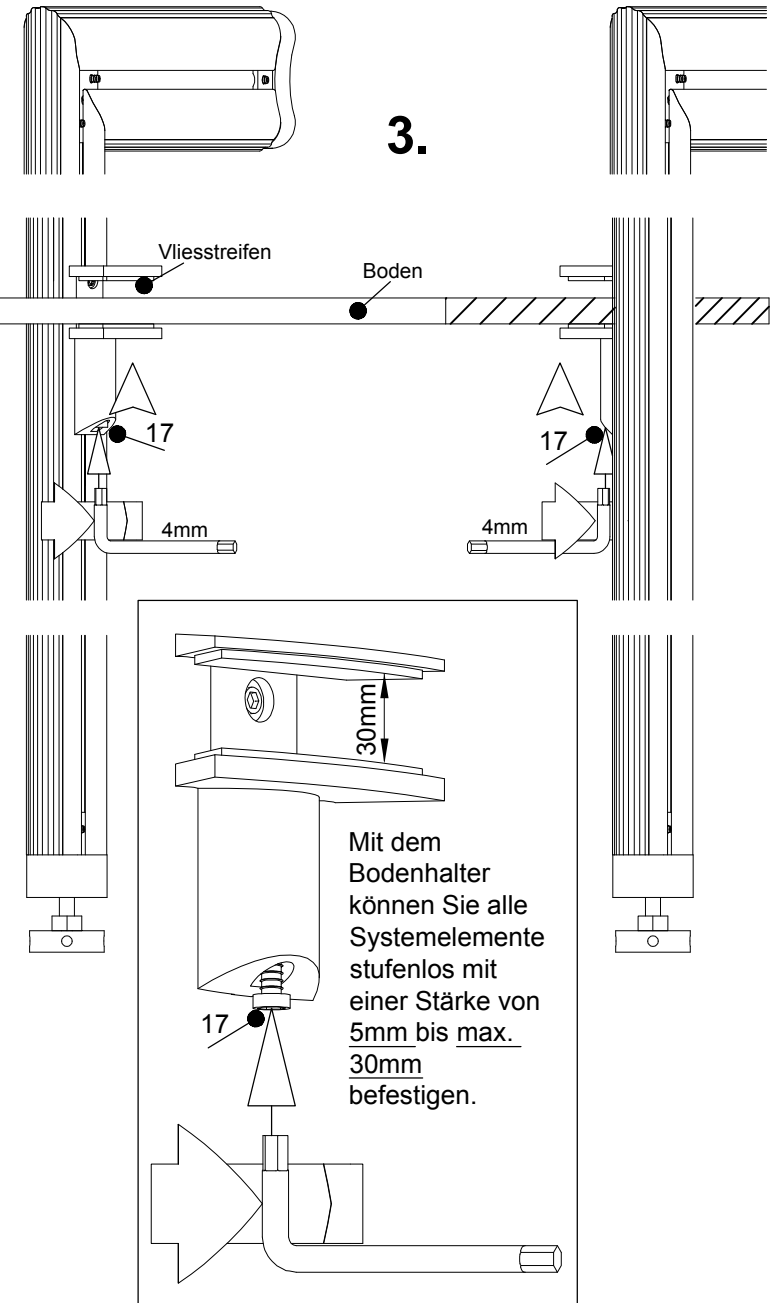
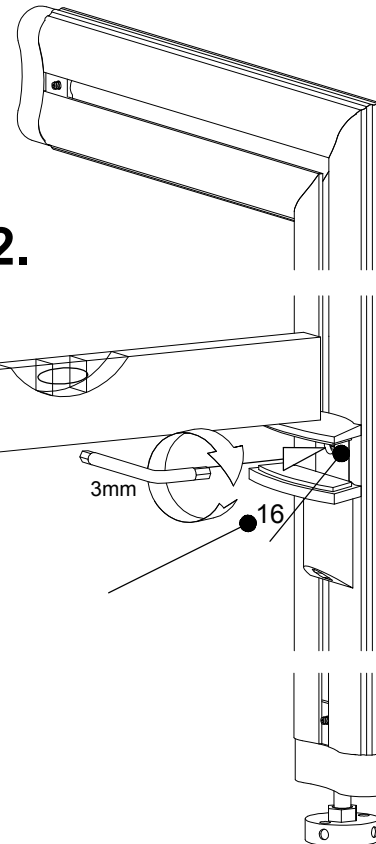


Montage Bodenhalter für Glas- und Holzböden



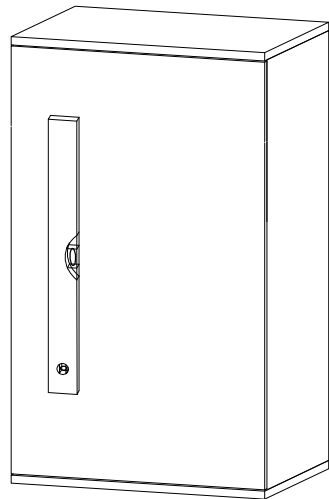
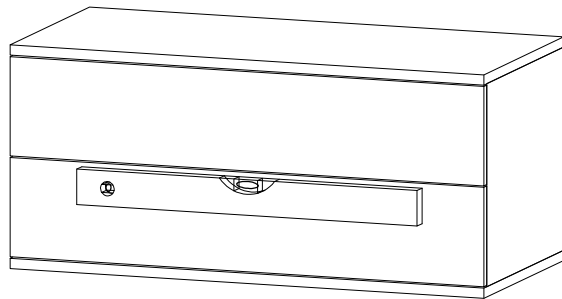
Bodenhalter wie dargestellt an der Systemwanne anlegen (auf exakten Sitz im Profil achten, auch beim Anziehen des Klemmblechs) und wie nachfolgend beschrieben montieren!

2.



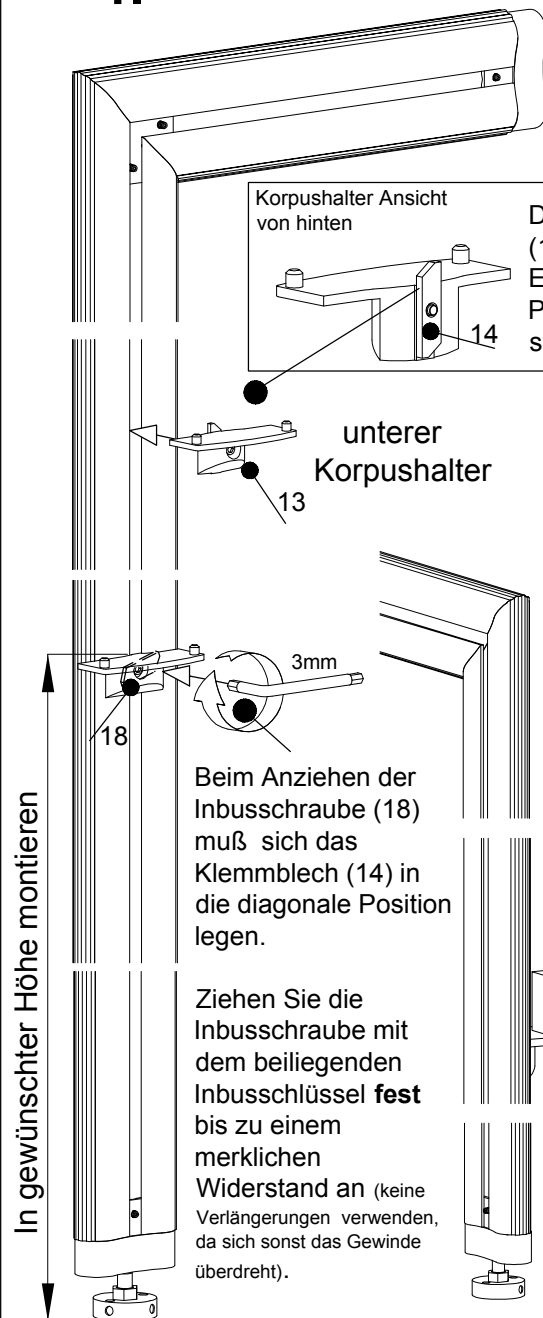
alu flex soft

Für die parallele Montage der Griffe wird eine Wasserwaage empfohlen.



Montage Korpushalter

1.



Korpushalter Ansicht von hinten

Das Klemmblech (14) muß zum Einsetzen in das Profil senkrecht stehen.

unterer Korpushalter

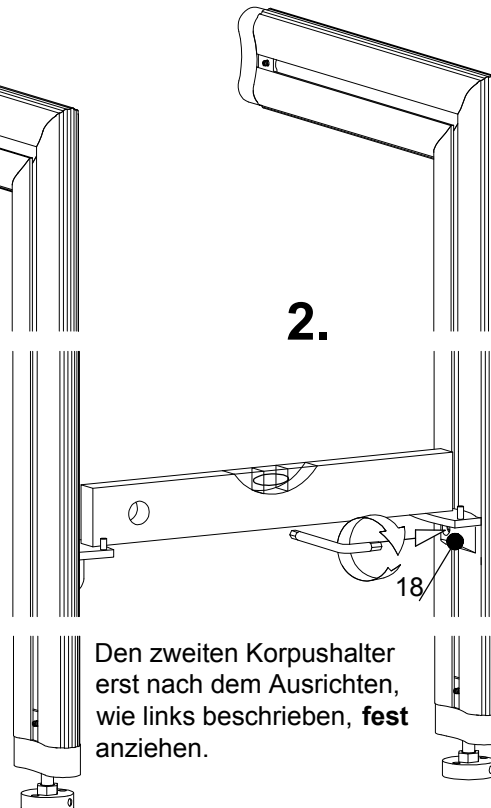
Beim Anziehen der Inbusschraube (18) muß sich das Klemmblech (14) in die diagonale Position legen.

Ziehen Sie die Inbusschraube mit dem beiliegenden Inbusschlüssel **fest** bis zu einem merklichen Widerstand an (keine Verlängerungen verwenden, da sich sonst das Gewinde überdreht).

In gewünschter Höhe montieren

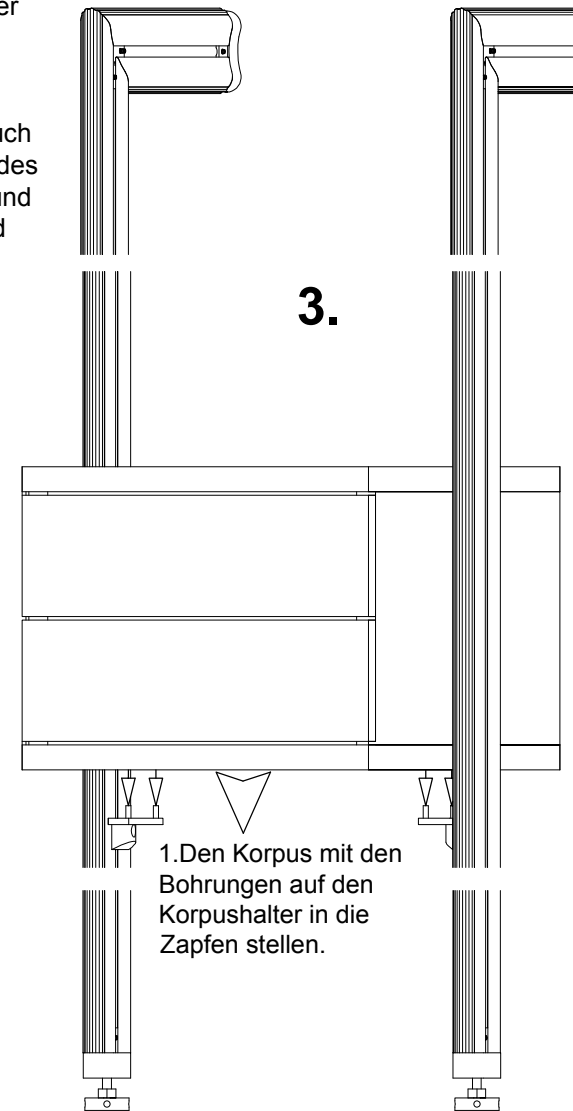
Korpushalter wie dargestellt an der Systemwange anlegen (auf exakten Sitz im Profil achten, auch beim Anziehen des Klemmblechs) und wie nachfolgend beschrieben montieren!

2.

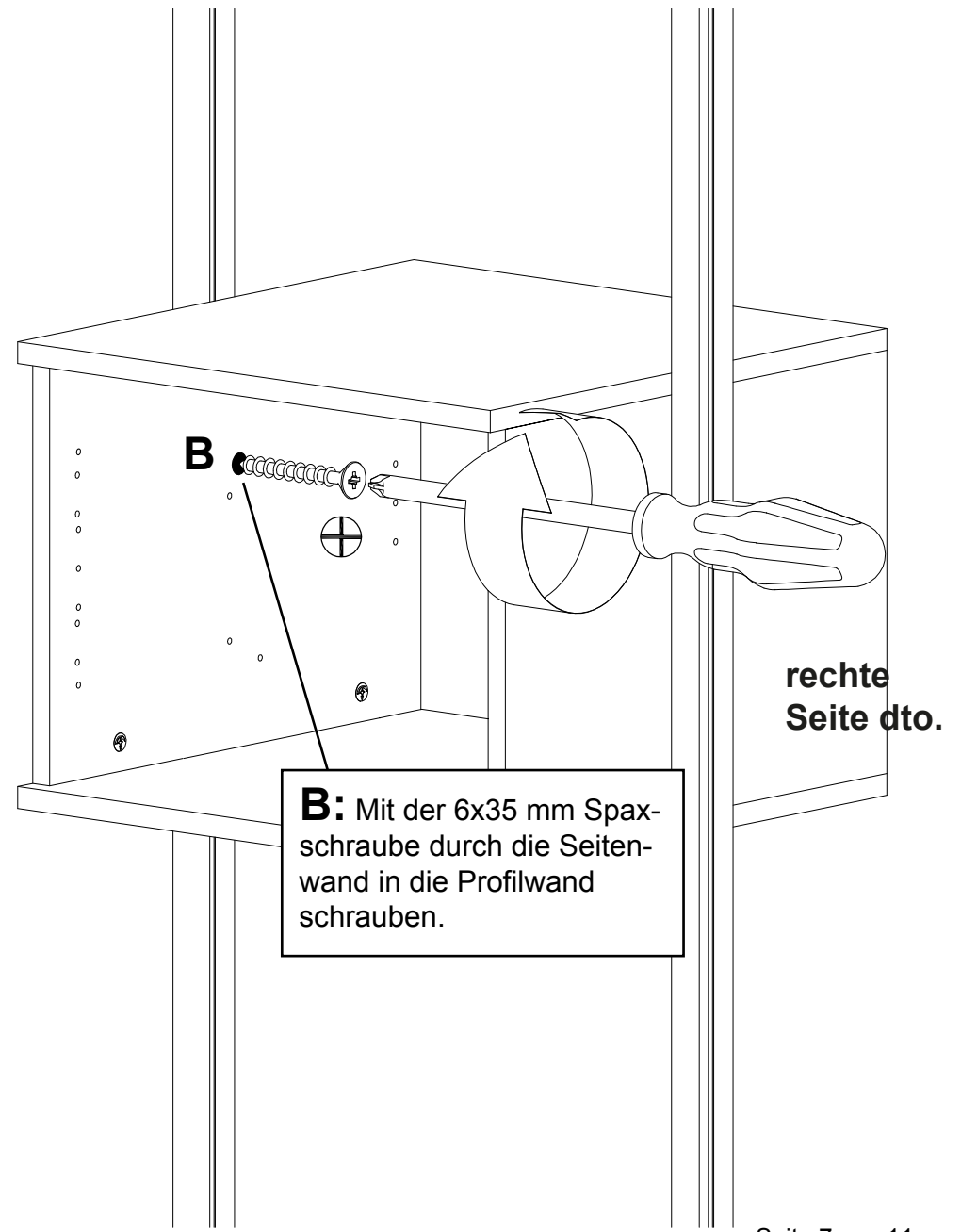
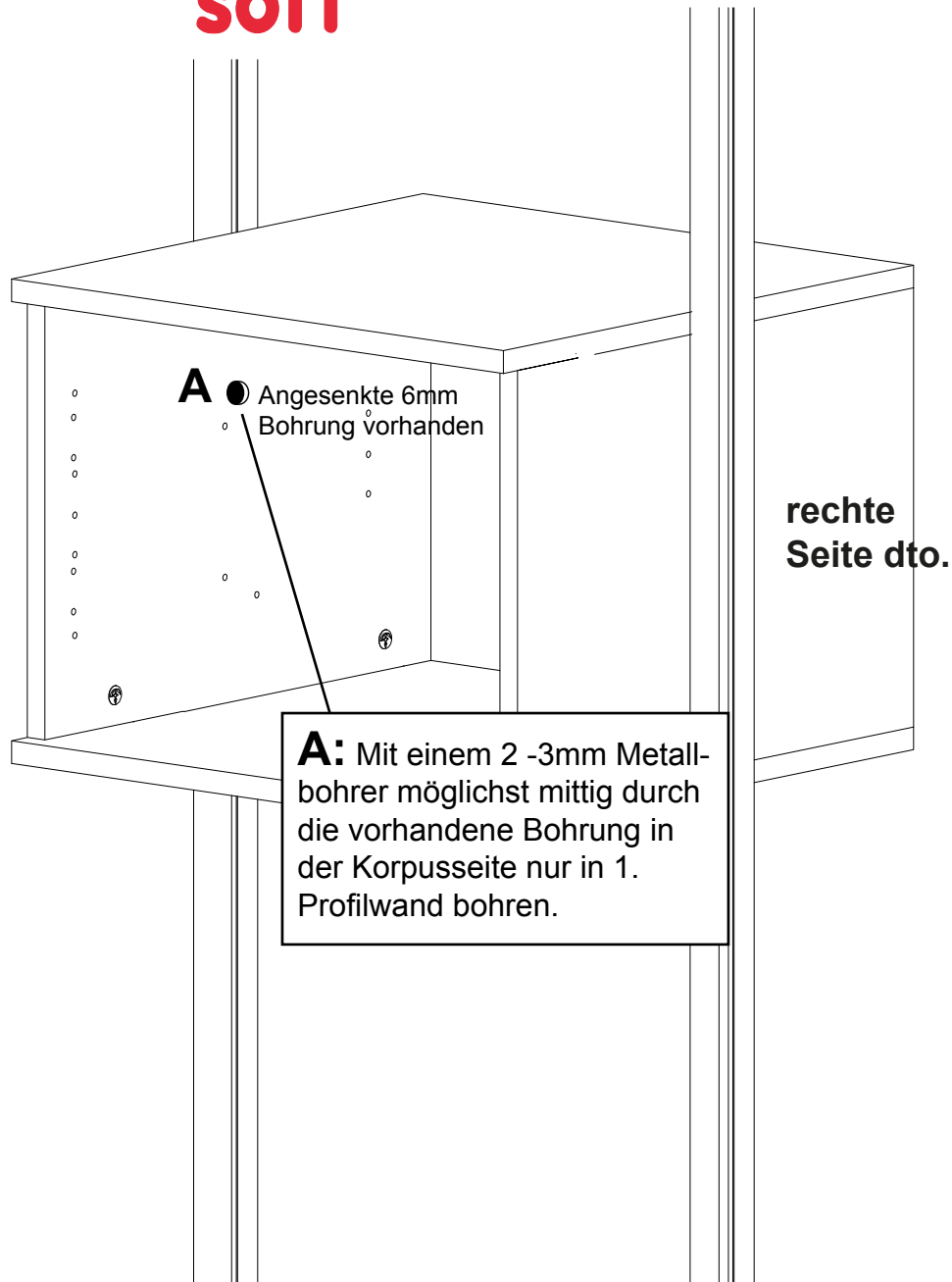


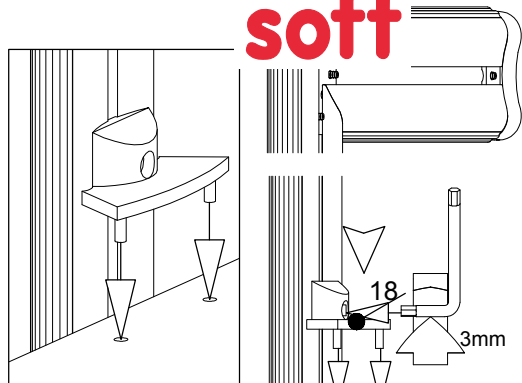
Den zweiten Korpushalter erst nach dem Ausrichten, wie links beschrieben, **fest** anziehen.

3.

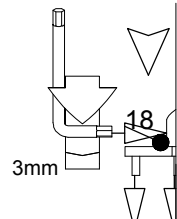


1. Den Korpus mit den Bohrungen auf den Korpushalter in die Zapfen stellen.





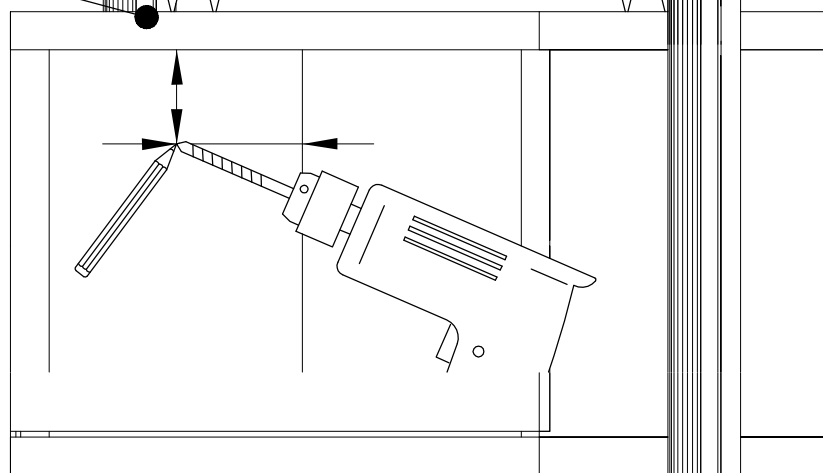
3.



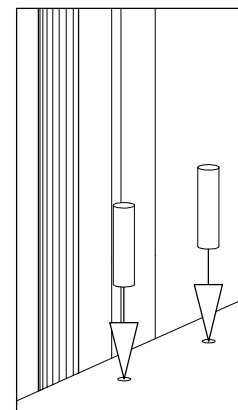
3b.

Wir empfehlen bei der Korpusmontage laut Zeichnung 2 Schrauben zur zusätzlichen Sicherung zu verschrauben!

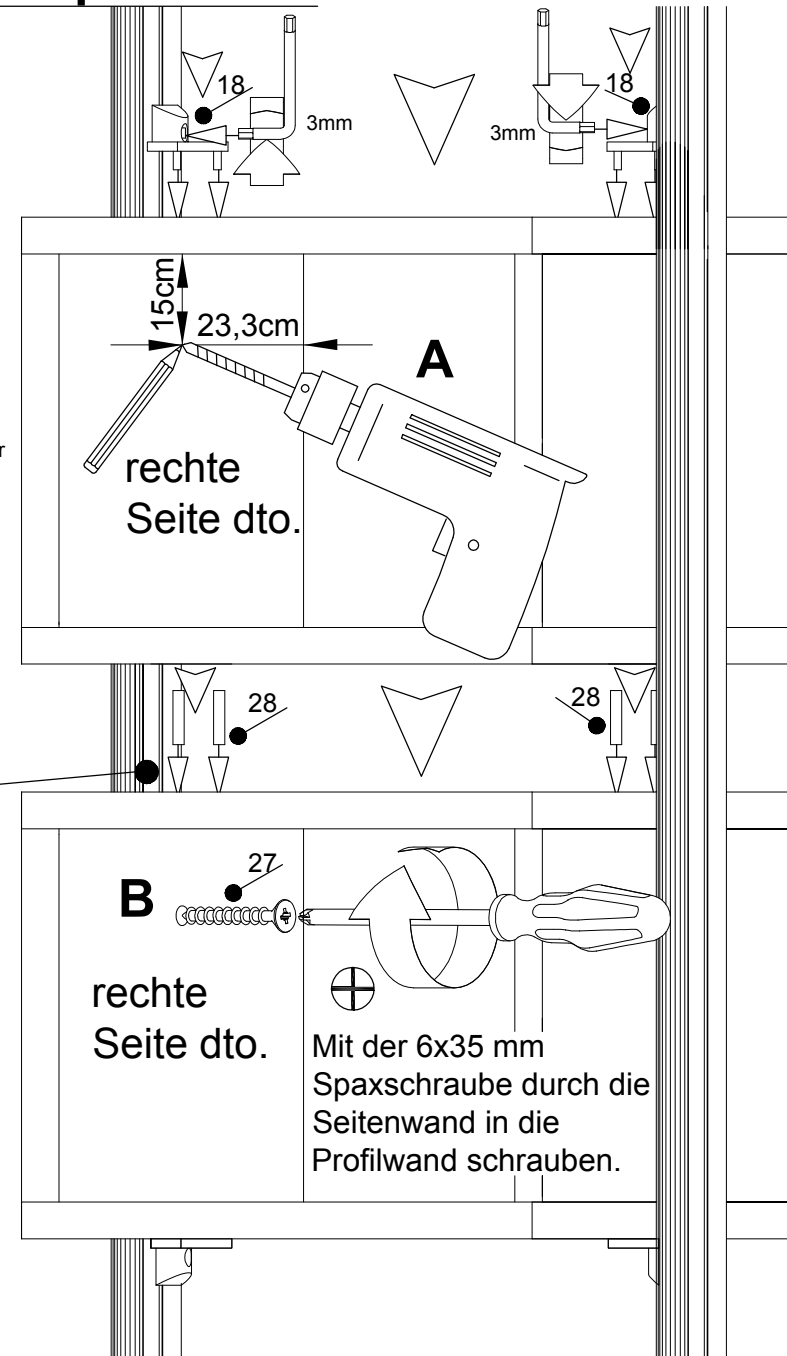
1. mit einem 3 mm Metallbohrer 2,5cm - 3cm tief durch den Korpus / Profil bohren.
2. mit einem 6 mm Holzbohrer durch den Korpus bohren. Die Bohrung auf keinen Fall ansenken.



1. Den Korpus mit den Bohrungen, auf den Korpushalter, in die Zapfen stellen.
2. Die oberen Korpushalter ins Profil einsetzen und fest auf den Korpus drücken. Achten Sie darauf, dass die Zapfen dabei in den Bohrungen sitzen.
3. Die oberen Korpushalter, wie auf Seite 6 links beschrieben **fest** anziehen.



Die Korpusverbinder (28) fest in die Bohrungen des unteren Korpus drücken.



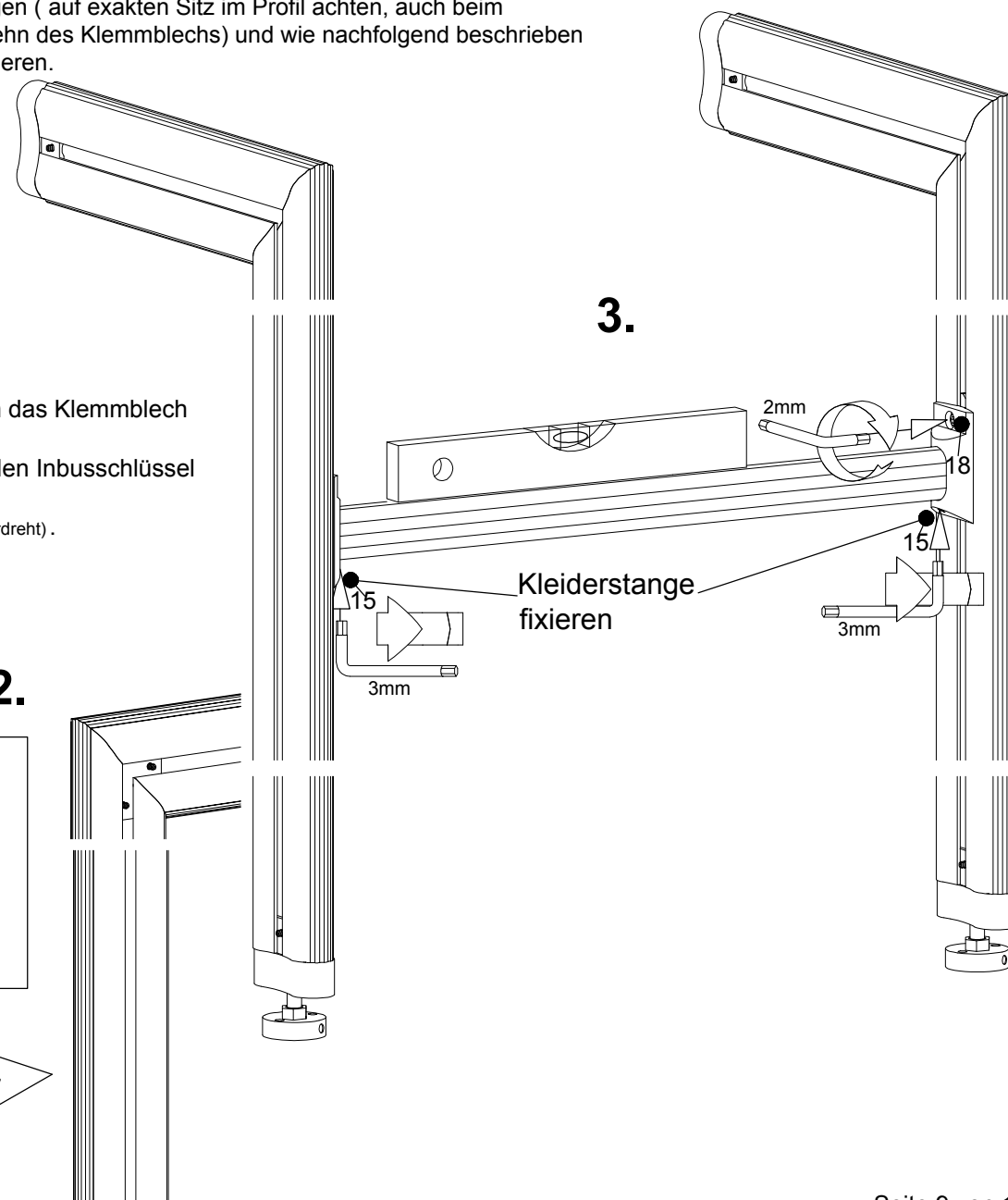
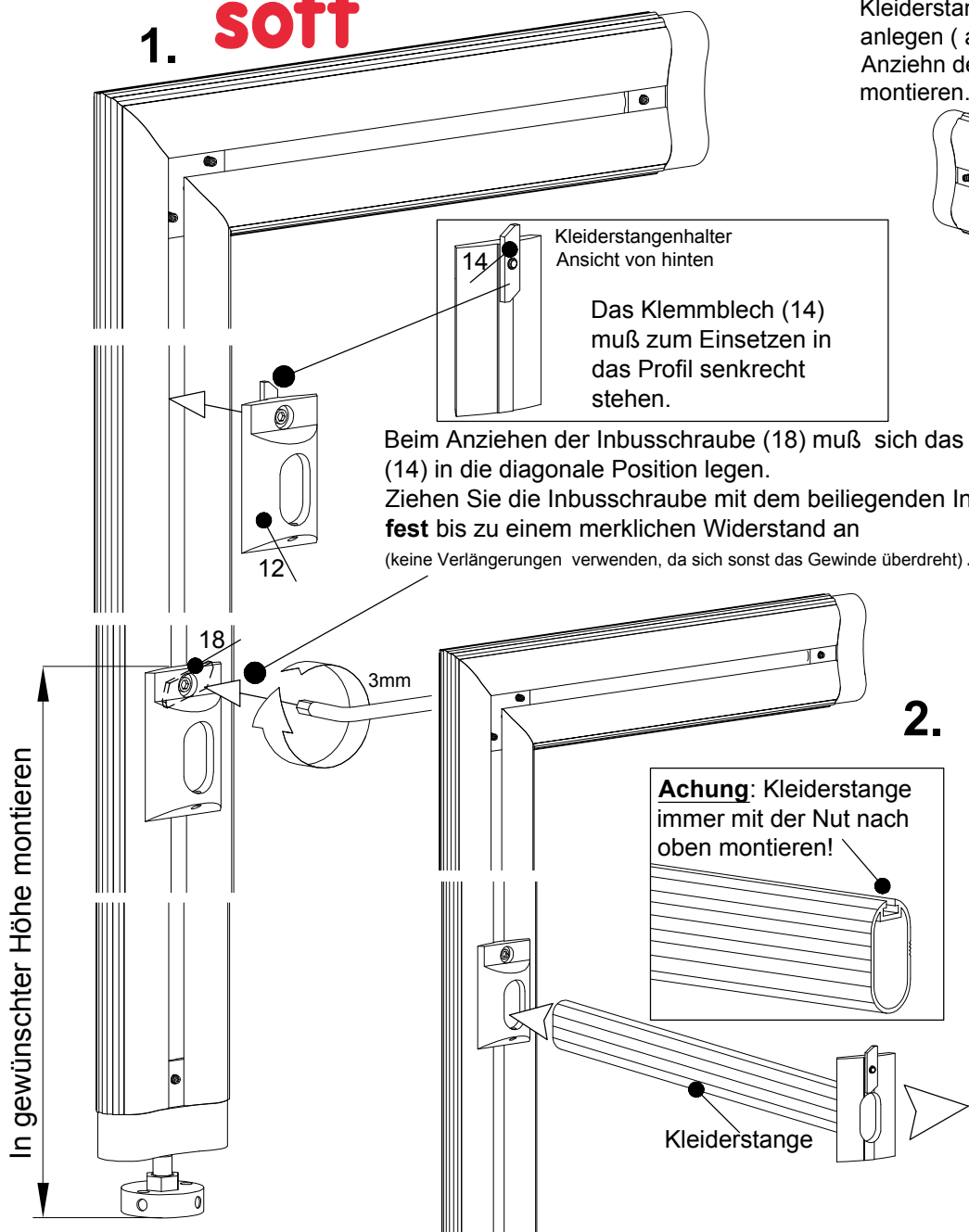
B

rechte Seite dto.

Mit der 6x35 mm Spaxschrabe durch die Seitenwand in die Profilwand schrauben.

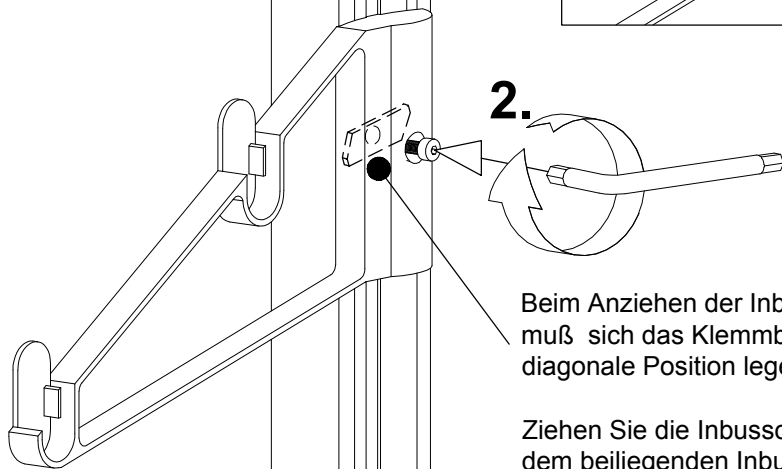
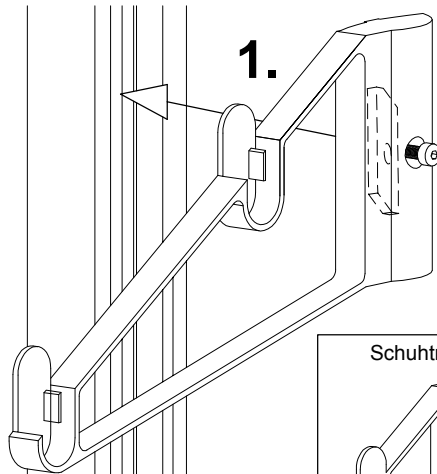
Montage Kleiderstange

Kleiderstangenhalter wie dargestellt an der Systemwanne anlegen (auf exakten Sitz im Profil achten, auch beim Anziehen des Klemmblechs) und wie nachfolgend beschrieben montieren.



Montage Schuhträger

Schuhträger wie dargestellt an der Systemwange anlegen (auf exakten Sitz im Profil achten, auch beim Anziehen des Klemmblechs) und wie nachfolgend beschrieben montieren.



Beim Anziehen der Inbusschraube muß sich das Klemmblech in die diagonale Position legen.

Ziehen Sie die Inbusschraube mit dem beiliegenden Inbusschlüssel **fest** bis zu einem merklichen Widerstand an (keine Verlängerungen verwenden, da sich sonst das Gewinde überdreht).

