

alu flex soft

Montage Eckböden

Bohrmaß
596mm (340er Böden)
751mm (500er Böden)

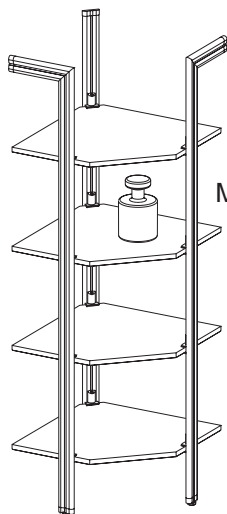
Bohrmaß
596mm (340er Böden)
751mm (500er Böden)

1

Die Systemwangen montieren und ausrichten und wie bei der Montage Wandbefestigung beschrieben mit den hier angegebenen Maßen an der Wand bzw. die Decke (+Boden-/ Deckenmontage) befestigen.

2

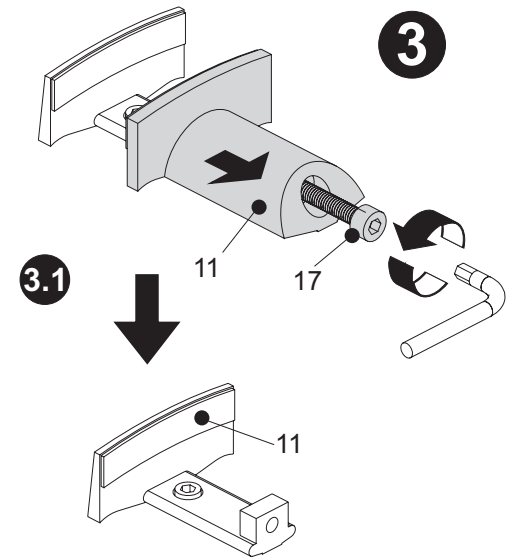
Die Eckwange "lose" in die Ecke stellen



Maximal 20 kg

Durch Lösen der Inbusschraube M5x35mm (17) das aufgeschobene Teil des Bodenhalters (11) vom Basisteil komplett lösen

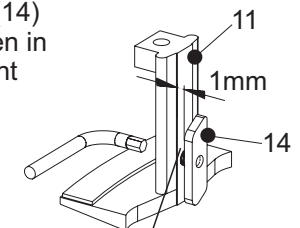
3



3.1

Das Klemmblech (14) muß zum Einsetzen in das Profil senkrecht stehen.

3.2



Achten Sie darauf, dass zwischen Bodenhalter (11) und Klemmblech (14) ca. min. 1mm Distanz besteht.

alu flex soft

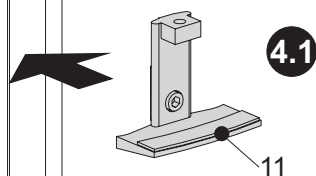
Montage Eckböden

ACHTUNG!

Bitte beachten Sie, dass **NUR** bei der Montage der Eckböden die Bodenhalter (11) um 180° gedreht an die Systemwangen montiert werden!

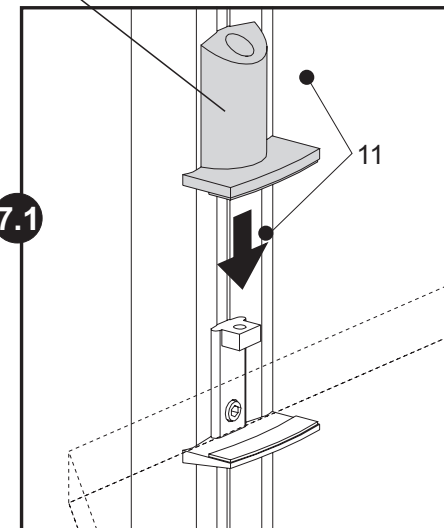
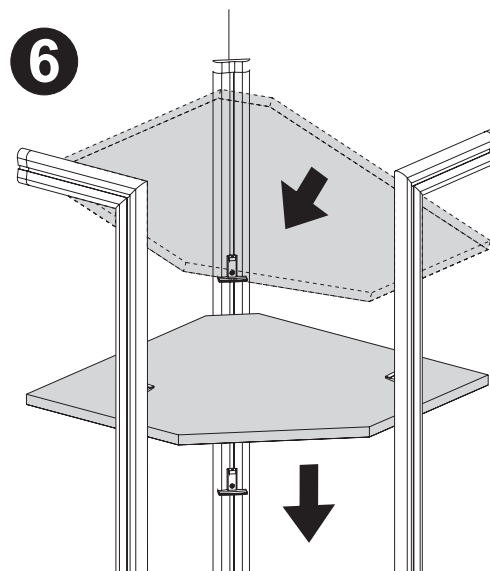
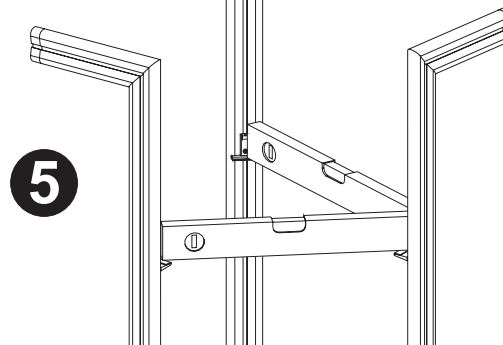
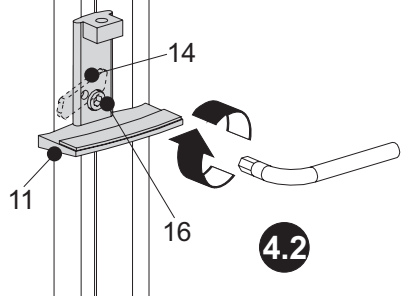


Die Bodenhalter (11) (pro Boden 3 Stück) wie dargestellt an der Systemwange anlegen (auf exakten Sitz im Profil achten, auch beim Anziehen des Klemmblechs) und wie nachfolgend beschrieben montieren!



Beim Anziehen der Inbusschraube (16) soll sich das Klemmblech (14) in die diagonale Position legen.

Bevor Sie die Inbusschraube anziehen, bitte **5** beachten!



Das obere Teil des Bodenhalters (11) wieder auf das Basisteil aufschieben und mittels der Inbusschraube M5x 35mm (17) den Eckboden festschrauben.

